

SM18522PH

特点

- ◆ 内置电源稳压功能，输入电源电压：5V~36V
- ◆ 兼容并扩展 DMX512(1990)协议
- ◆ 差分信号传输速率：200kbps~700kbps
- ◆ 差分并联信号传输，最大支持 4096 通道寻址
- ◆ 自定义 OUT R/G/B/W 端口上电默认显示效果
- ◆ 写址成功后首芯片亮红灯、其余芯片亮绿灯
- ◆ 写参数成功后首芯片亮红灯、其余芯片亮预设灯
- ◆ 写电流增益成功后首芯片亮红灯、其余亮黄灯
- ◆ 写自动编址/自动寻址/自适应功能成功后首芯片亮红灯、其余亮紫灯
- ◆ 芯片 OUT 端口开启宽度补偿 7 档可调
- ◆ 芯片地址线开路自检功能
- ◆ OUT 输出 Gamma 可选 2.2/2.0
- ◆ 2 秒无输入信号，可选择切换至上电默认显示效果或保持最后一帧显示状态
- ◆ SPWM 端口设置 OUT 输出极性反相：
内置默认高电平，OUT PWM 频率为 4KHz
接低电平，输出反相，OUT PWM 频率为 4KHz
- ◆ SPWM 灰度等级：65536 级（GAMMA 校正）
- ◆ 内置 1/2/3/4 通道选择功能
- ◆ 外接 REXT 电阻可调最大电流至 300mA
- ◆ OUT R/G/B/W 各 5bit 电流增益调节
- ◆ OUT R/G/B/W 端口耐压 40V
- ◆ 封装形式：ESOP16

应用领域

- ◆ 室内 LED 装饰照明
- ◆ 建筑 LED 外观/情景照明
- ◆ 洗墙灯、窗帘屏
- ◆ 点光源、护栏管

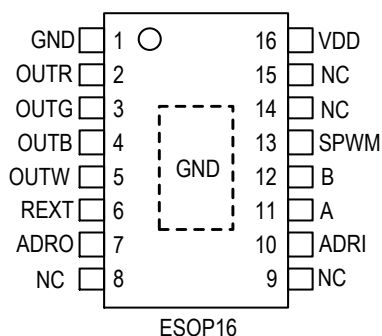
概述

SM18522PH是并联方式、差分信号传输的四通道 LED驱动输出控制专用芯片，兼容并扩展DMX512

（1990）信号协议。信号差分传输，带载点数多，抗干扰能力强，传输距离远。

SM18522PH内含电源稳压模块、差分信号接收模块、信号解码模块、高精度振荡模块、PWM处理模块、恒流设置和驱动模块等。REXT端口外接电路可扩展每个OUT端口输出电流至 300mA，且可通过控制器参数分别设置OUT R/G/B/W的 32 级电流增益。同时OUT端口 4KHz的PWM刷新率，大幅度提升画面刷新率。

管脚图



内部功能框图

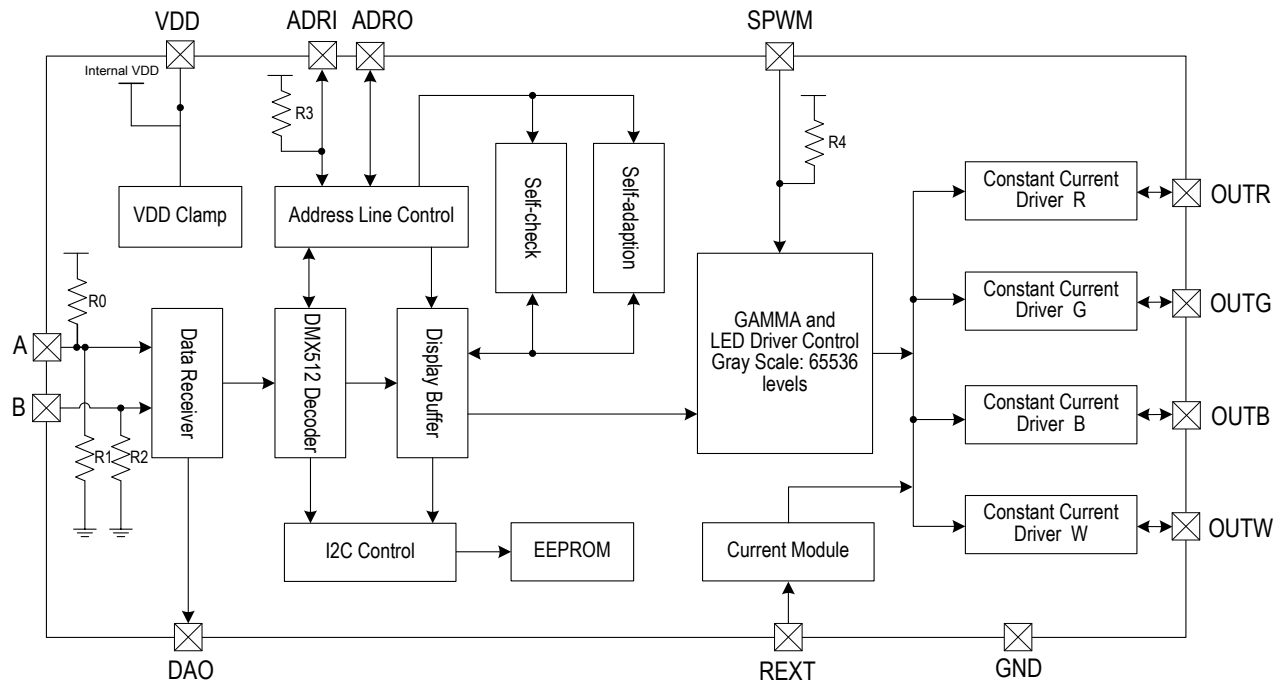


Fig.SM18522PH 内部功能框图

管脚说明

管脚序号	管脚名称	管脚说明
1、衬底	GND	接地端
2~5	OUT R/G/B/W	恒流驱动端口
7	ADRO	写地址使能信号输出端口
8,9,14,15	NC	悬空脚，可走线
10	ADRI	写地址使能信号输入端口
11	A	差分信号输入+
12	B	差分信号输入-
13	SPWM	SPWM 悬空时（内置上拉），R/G/B/W 正常输出，OUT 端口输出频率为 4KHZ； SPWM 接地时，输出反相，OUT R/G/B/W 端口输出频率为 4KHZ，用于外接大电 流开关管
16	VDD	电源端，内置 5V 稳压模块

订购信息

订购型号	封装形式	包装方式		卷盘尺寸
		管装	编带	
SM18522PH	ESOP16	100000 只/箱	4000 只/盘	13 寸

业务电话：400-033-6518

注：如需最新资料或技术支持，请与我们联系

极限参数 (注 1)

若无特殊说明, $T_A=25^{\circ}\text{C}$ 。

符号	说明	范围	单位
VDD	工作电压	-0.4~5.4	V
V_i	逻辑输入电压	-0.4~VDD+0.4	V
BV_{OUT}	OUTR/G/B/W 输出端口耐压	40	V
I_{OUT}	OUTR/G/B/W 输出最大电流	300	mA
I_{damp}	VDD 端口最大钳位电流	20	mA
$R_{\theta JA}$	PN 结到环境的热阻 (注 2)	60	$^{\circ}\text{C/W}$
P_D	功耗 (注 3)	1.5	W
T_J	工作结温范围	-40~150	$^{\circ}\text{C}$
T_{STG}	存储温度范围	-55~150	$^{\circ}\text{C}$
V_{ESD}	HBM 人体放电模式	4	KV

注 1: 最大输出功率受限于芯片结温, 最大极限值是指超出该工作范围, 芯片有可能损坏。在极限参数范围内工作, 器件功能正常, 但并不完全保证满足个别性能指标。

注 2: $R_{\theta JA}$ 在 $T_A=25^{\circ}\text{C}$ 自然对流下根据 JEDEC JESD51 热测量标准在单层导热试验板上测量。

注 3: 温度升高最大功耗一定会减小, 这也是由 T_{JMAX} , $R_{\theta JA}$ 和环境温度 T_A 所决定的。最大允许功耗为 $P_D = (T_{JMAX}-T_A) / R_{\theta JA}$ 或是极限范围给出的数值中比较低的那个值。

电气工作参数 (注 4, 5)

若无特殊说明, VDD=5V、T_A=25°C。

符号	参数	测试条件	最小值	典型值	最大值	单位
VDD	内部钳位电压	外部电源 VCC=12V, VCC 与 VDD 间的限流电阻 R _{IN} =680Ω	4.8	5.2	5.4	V
I _{DD}	静态电流(节能模式)	VDD = 5V, Rext=3.9K, I _{OUT} "OFF"	-	3.7	-	mA
	静态电流(工作模式)	VDD = 5V, Rext=3.9K, I _{OUT} "ON"	-	7	-	mA
V _{REXT}	REXT 端口电压	REXT 接 3.9K 电阻	-	1.18	-	V
I _{OUT_RGBW}	OUT R/G/B/W 输出电流	REXT 端口接地电阻 Rext=7KΩ, 电流增益位 D5:D4:D3:D2:D1=11111	-	150	-	mA
dI _{OUT_RGBW}	OUT R/G/B/W 输出电流精度	REXT 接 7KΩ 电阻至 GND, I _{OUT} =150mA	-	±5	-	%
						%
R _{down_AB}	A/B 端口对地电阻	VDD=4.5V	-	200	-	KΩ
R _{UP_A}	A 端口上拉电阻	VDD=4.5V	-	1	-	MΩ
V _{CM}	差分输入共模电压	-	-	-	12	V
I _{AB}	差分输入电流	-	-	-	28	uA
V _{TH}	差分输入临限电压	VDD = 5V, B=2.5V, A 输入高、低电平	-200	-	200	mV
ΔV _{TH}	差分输入迟滞电压	VDD = 5V, B=2.5V, A 输入高、低电平	-	80	-	mV
V _{DS_S}	I _{OUT} 恒流拐点电压	I _{OUT} = 60mA	-	0.3	-	V
		I _{OUT} = 120mA	-	0.5	-	V
		I _{OUT} = 300mA	-	1.2	-	V
% VS V _{DS}	OUT R/G/B/W 输出电流变化量	I _{OUT} = 150mA, V _{DS} =1~3V	-	1	-	%
%VS VDD		I _{OUT} = 150mA, V _{DS} =4.5~5.5V	-	1	-	
%VS T _A		I _{OUT} = 150mA, T _A = -40~+85°C	-	4	-	
R _{UP}	ADRI 上拉电阻	-	-	23	-	KΩ
I _{leak}	OUT R/G/B/W 端口漏电流	I _{OUT} "OFF", V _{DS} = 40V	-	-	1	uA

注 4: 电气工作参数定义了器件在工作范围内并且在保证特定性能指标的测试条件下的直流电参数。对于未给定上下限值的参数, 该规范不予保证其精度, 但其典型值合理反映了器件性能。

注 5: 规格书的最小、最大参数范围由测试保证, 典型值由设计、测试或统计分析保证。

业务电话: 400-033-6518

注: 如需最新资料或技术支持, 请与我们联系

开关特性

若无特殊说明, VDD=5V、 $T_A = 25^\circ\text{C}$ 。

符号	参数	测试条件	最小值	典型值	最大值	单位	
f_{PWM}	OUT R/G/B/W 输出 PWM 频率	$I_{\text{OUT}}=150\text{mA}$, OUT R/G/B/W 端串接 20 Ω 电阻至 VDD	SPWM 端口悬空	-	4K	-	Hz
			SPWM 端口接 GND	-	4K	-	
t_r	OUT R/G/B/W 端口 电压转换时间(注8)	$I_{\text{OUT}}=150\text{mA}$, OUT R/G/B/W 端口串接 100 Ω 电阻 至 VDD, 对地负载电容 15pF	-	90	-	ns	
t_f			-	20	-	ns	

注6、注7、注8：如下图所示

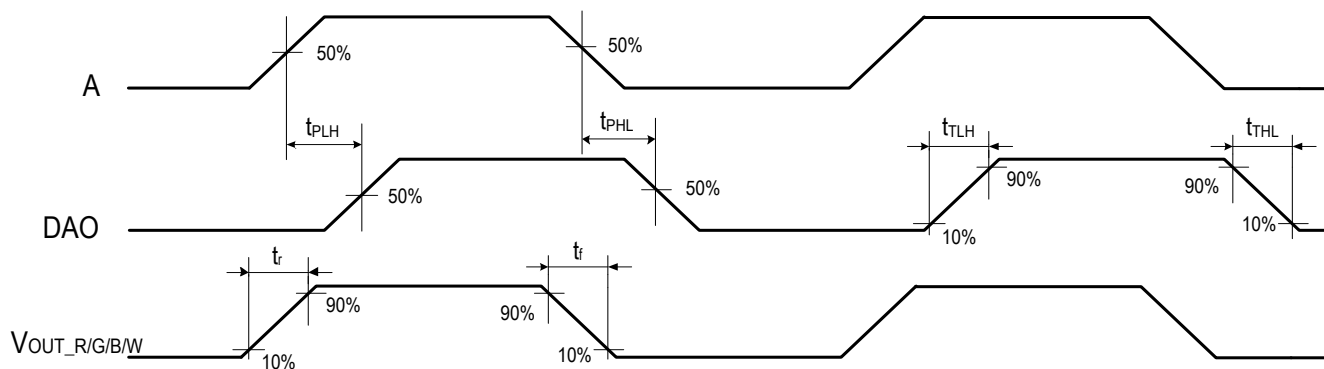


Fig. SM18522PH 动态参数测试示意图

数据通信协议

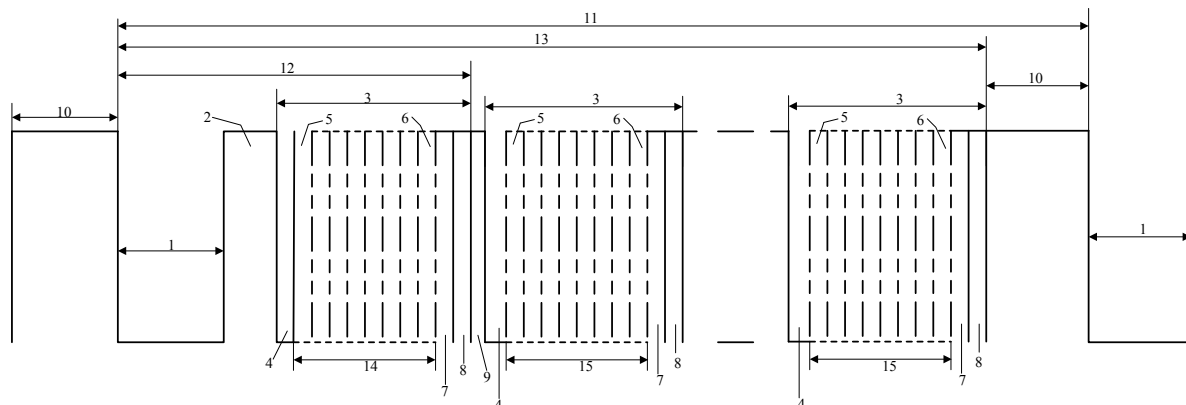


Fig. DMX512(1990)数据通信协议图

Figuer Key

- 1- "SPACE" for BREAK
- 2- "MARK" After BREAK (MAB)
- 3- Slot Time
- 4- START Bit
- 5- LEAST SIGNIFICANT Data BIT
- 6- MOST SIGNIFICANT Data BIT
- 7- STOP Bit
- 8- STOP Bit
- 9- "MARK" Time Between slots
- 10- "MARK" Before BREAK (MBB)
- 11- BREAK to BREAK Time
- 12- RESET Sequence (BREAK,MAB,START Code)
- 13- DMX512 Packet
- 14- START CODE (Slot 0 Data)
- 15- SLOT 1 DATA
- 16- SLOT nnn DATA (Maximun 512)

Designation	Description	Min	Typical	Max	Unit
-	Bit Rate	245	250	255	kbit/s
-	Bit Time	3.92	4	4.08	us
-	Minimum Update Time for 513 slots	-	22.7	-	ms
-	Maximum Update Rate for 513 slots	-	44	-	/s
1	"SPACE" for BREAK	88	-	-	us
2	"MARK" After BREAK (MAB)	8	-	-	us
9	"MARK" Time Between slots	0	-	<1.00	s
10	"MARK" Before BREAK (MBB)	0	-	<1.00	s
11	BREAK to BREAK Time	1196	-	-	us
13	DMX512 Packet	1196	-	-	us

注:

- (1) 以上数据格式完全兼容 DMX512 (1990) ;
- (2) 本产品最少需接收两帧数据, 才刷新端口输出。当前接收数据对应端口输出, 需在识别下一帧数据 MAB 后刷新。

业务电话: 400-033-6518

注: 如需最新资料或技术支持, 请与我们联系

恒流特性

SM18522PH OUT 端口电压达到设定的恒流拐点电压后，输出电流 I_{OUT} 不再随 OUT 端口电压 V_{DS} 升高而变化， I_{OUT} 与 V_{DS} 关系曲线如下图所示：

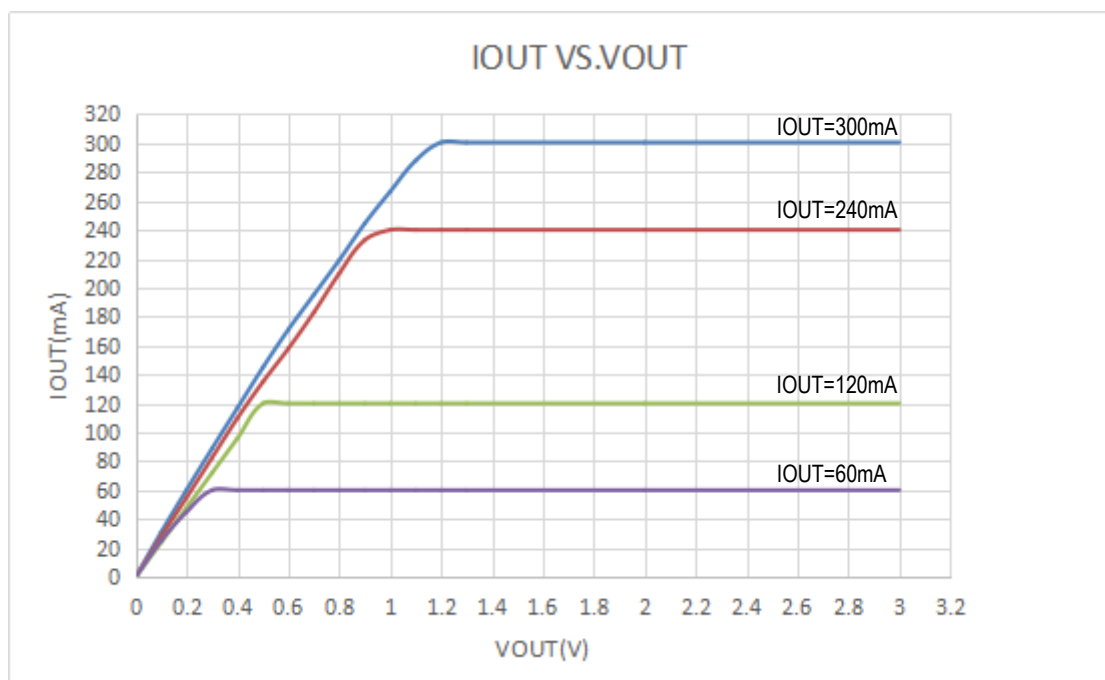


Fig. SM18522PH 输出电流 I_{OUT} 与 OUT 端口电压 V_{DS} 的关系图

输出电流设置

SM18522PH OUT R/G/B/W 可外接 R_{EXT} 电阻扩展 OUT R/G/B/W 输出电流最大值至 300mA。SM18522PH 的输出电流值由以下等式设定(电流增益表示为 G):

$$I_{OUT}' (mA) = \frac{12}{R_{EXT} (K\Omega)} * (10 + 2.5 * G)$$

例如， $R_{EXT}=3.5K\Omega$ ， $G=31$ 电流增益时，OUT RGBW 最大输出电流值为 300mA。

电流增益

SM18522PH 的 OUT RGBW 各有 5bits 电流增益调节位,其输出电流值与电流增益位的对应关系如下表所示, D5~D1 由高位至低位排列, REXT=3.5K。

电流增益	D5	D4	D3	D2	D1	对应电流值 (mA)
0	0	0	0	0	0	34.3
1	0	0	0	0	1	42.9
2	0	0	0	1	0	51.4
3	0	0	0	1	1	60.0
4	0	0	1	0	0	68.6
5	0	0	1	0	1	77.1
6	0	0	1	1	0	85.7
7	0	0	1	1	1	94.3
8	0	1	0	0	0	102.9
9	0	1	0	0	1	111.4
10	0	1	0	1	0	120.0
11	0	1	0	1	1	128.6
12	0	1	1	0	0	137.1
13	0	1	1	0	1	145.7
14	0	1	1	1	0	154.3
15	0	1	1	1	1	162.9
16	1	0	0	0	0	171.4
17	1	0	0	0	1	180.0
18	1	0	0	1	0	188.6
19	1	0	0	1	1	197.1
20	1	0	1	0	0	205.7
21	1	0	1	0	1	214.3
22	1	0	1	1	0	222.9
23	1	0	1	1	1	231.4
24	1	1	0	0	0	240.0
25	1	1	0	0	1	248.6
26	1	1	0	1	0	257.1
27	1	1	0	1	1	265.7
28	1	1	1	0	0	274.3
29	1	1	1	0	1	282.9
30	1	1	1	1	0	291.4
31	1	1	1	1	1	300.0

自动功能选择

自动编址功能说明

- 1) 开启自动编址功能：先通过写参数功能设置芯片自动编址步进；再通过控制器使能自动编址功能，写指令成功后首灯亮红灯，其余亮紫灯。
- 2) 开启自动编址功能的系统，每次重新上电都会进行自动编址操作（需控制器发送正常的灰度数据信号），信号输入端首颗芯片（即 ADRI 悬空的芯片）被判断为首地址 1，芯片按设置步进数依次自动编址，新地址数据将自动保存。
- 3) 自动编址成功后，首芯片亮红灯，其余芯片亮绿灯，保持 2 秒。

自动寻址功能说明

- 1) 开启自动寻址功能：先通过写参数设置步进，再使用控制器使能自动寻址功能，写指令成功后首灯亮红灯，其余亮紫灯；
- 2) 灯具上电自动寻址成功后，芯片亮绿灯，保持 2 秒；同时芯片自动退出自动寻址模式。

自适应功能说明

- 1) 开启自适应功能：使用控制器使能自适应功能，写指令成功后首灯亮红灯，其余亮紫灯；
- 2) 灯具上电自适应成功后，芯片亮绿灯，保持 2 秒；同时芯片自动退出自适应模式。

自动功能注意事项说明：

- 1.通过控制器选择自动功能时，自动编址/自动寻址/自适应功能只能选其中一个；选择成功后首灯亮红灯，其余亮紫灯为标志；
- 2.自动寻址/自适用可用于灯具维修。开启自动寻址功能的灯具维修时可自动识别到地址；开启自适应功能的灯具维修时，可自动识别到地址、参数和电流增益；
- 3.首灯不支持自动寻址/自适应功能；
- 4.控制器写地址后，所有自动功能将自动关闭；
- 5.工程调试完成后，建议关闭自动编址功能。

地址线开路自检功能

SM18522P 内置地址开路自检功能如下：

- 1) 开启自检功能：通过写参数功能开启自检功能；
- 2) 开启自检功能后，每次上电，芯片自动检测是否与前级灯具地址线路正常联接，如线路开路或灯具为首灯则亮红灯，正常连接灯具不亮灯。

备注：开启自动功能的芯片，自检功能不生效。

OUT 端口开启宽度补偿功能

SM18522P 开启宽度补偿功能如下：

- 1) 开启自检功能：通过写参数功能开启宽度补偿功能；
- 2) OUT 端口开启宽度补偿为 0~6 级，每级增加 OUT 端口开启时间约 260ns，0 级代表不做补偿；

典型应用电路

SM18522PH 采用差分信号并联传输，及国际 DMX512（1990）协议，最大并联芯片数为 1024 颗。

在工程应用时，控制器到第一个灯点无需连接四根线，只需要连接 A/B 差分信号线及地线就可完成写地址及显示控制等操作，提高了工程安装的灵活性。

1、SM18522PH RGBW 方案典型应用电路图

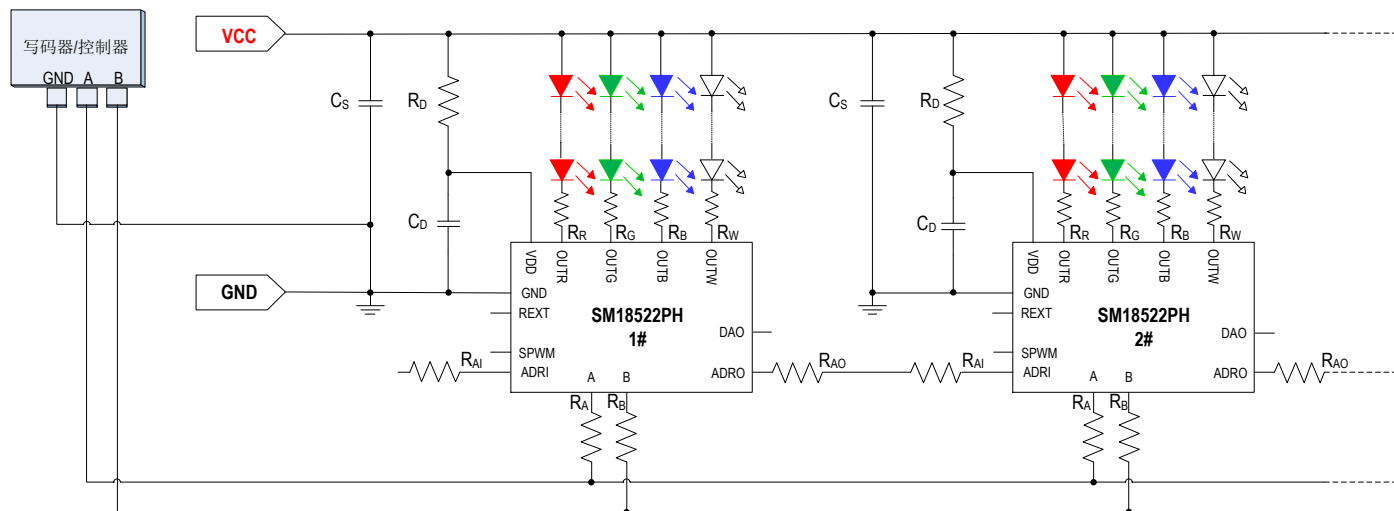


Fig. SM18522PH 典型应用方案图

SM18522PH 典型应用电路参数包含电源输入电压 VCC，限流电阻 R_D，系统电源滤波电容 C_S 和 R/G/B/W LED 分压电阻 R_R、R_G、R_B、R_W，地址信号输入保护电阻 R_{AI} 以及地址信号输出保护电阻 R_{AO}，A/B 总线信号串接电阻 R_A 和 R_B。

(1) VCC 为输入电源电压，R_D 为稳压限流电阻，用于限定芯片的稳压功能开启时，内部稳压模块的工作电流；芯片电源电压 V_{DD}： $V_{DD}=VCC-(I_{DD}+I_{IN})\cdot R_D$ ；

其中 I_{IN} 是芯片内部稳压模块的工作电流，I_{DD} 是芯片静态电流（稳压模块电流除外），R_D 阻值必须保证 V_{DD}>3V。R_D 电阻越大，系统功耗越低，但系统抗干扰能力弱；R_D 电阻越小，系统功耗越大，工作温度较高，设计时需根据系统应用环境合理选择电阻 R_D。不同的输入电源电压 VCC，限流电阻 R_D 的设计参考值如下表：

VCC (V)	5V	6V	9V	12V	15V	18V	24V	36V
R _D (Ω)	33	68	300	680	1.0K	1.2K	2.0K	1.5K+1.5K

(2) C_S 为系统电源对地的电容，用于减小电源波动，可根据系统实际负载情况选择 0.1uF-10uF 电容；

(3) C_D 为芯片滤波电容，用于稳定芯片的 VDD 电压，保证芯片正常工作，C_D 建议取值为 100nF；

(4) R_A、R_B 为 A/B 信号输入端口保护电阻，防止芯片 A、B 端口损坏，造成总线信号异常；

(5) R_{AI} 为地址信号输入端口保护电阻，防止带电热拔插、电源正负极与信号线反接等情况造成信号输入端口损坏；

(6) R_{AO} 为地址信号输出端口保护电阻，防止带电热拔插、电源正负极与信号线反接等情况造成信号输出端口损坏；

(7) R_R、R_G、R_B、R_W 分别为 OUTR/G/B/W 端口的分压电阻，用于减小 OUTR/G/B/W 端口电压，降低芯片功耗，其计算公式为 $R_R/R_G/R_B/R_W = \frac{VCC - N * V_{LED} - V_{DS}}{I_{LED}}$ ，其中 VCC 是输入电压，V_{LED} 是 LED 灯的压降，I_{LED} 是端口输出

出电流，V_{DS} 是 OUTR/G/B/W 端口电压，达到 1V 时 OUTR/G/B/W 电流可恒定输出，考虑到实际应用中电压的衰减，设计时应酌情考虑 OUTR/G/B/W 端口的电压，以保证端口恒流输出，建议 OUTR/G/B/W 端口电压 V_{DS} 设计为 3.0V 左右，

业务电话：400-033-6518

注：如需最新资料或技术支持，请与我们联系 - 10 -

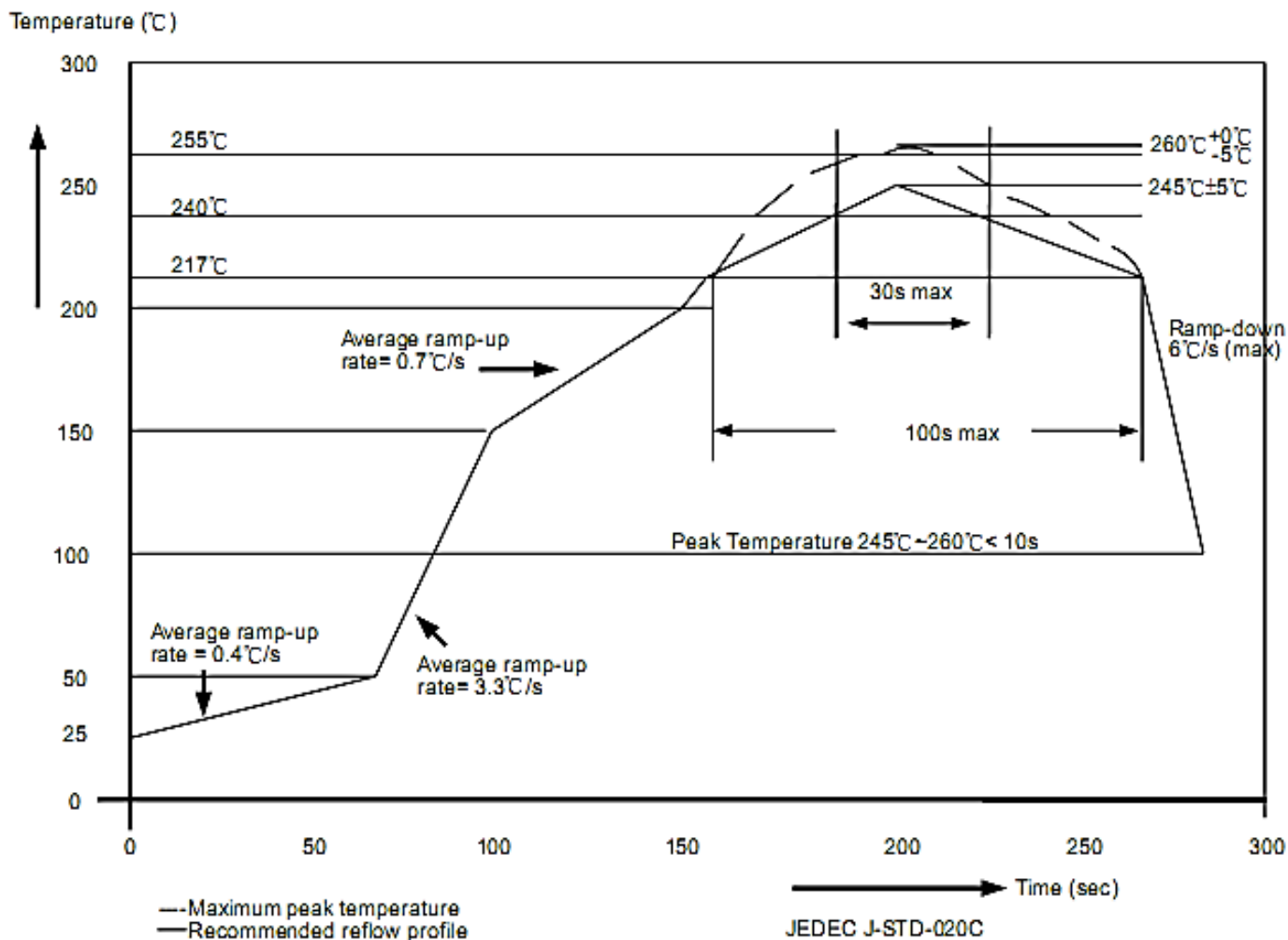
具体以实际应用为准；不同颜色灯珠压降 V_{LED} 参考值如下：红灯压降约为 2.2V，绿灯压降约为 3.2V，蓝灯压降约为 3.2V，白灯压降约为 3.2V，具体以灯珠实际规格为准。

在默认的应用中，根据不同的输入电压，不同的灯珠数量，对应的各参数建议取值如下表（ $I_{OUT}=60mA$ ）：

电源电压 V_{IN}	OUTR/G/B/W 端口 串接 LED 数 (颗)	$R_{IN}(\Omega)$	$C_{IN} (nF)$	$R_A(\Omega)$	$R_B(\Omega)$	$R_{AI}(\Omega)$	$R_{AO}(\Omega)$
12V	3	510	100	10K	10K	510	510
24V	6	2K	100	10K	10K	510	510

封装焊接制程

明微电子所生产的半导体产品遵循欧洲 RoHs 标准，封装焊接制程锡炉温度符合 J-STD-020 标准。



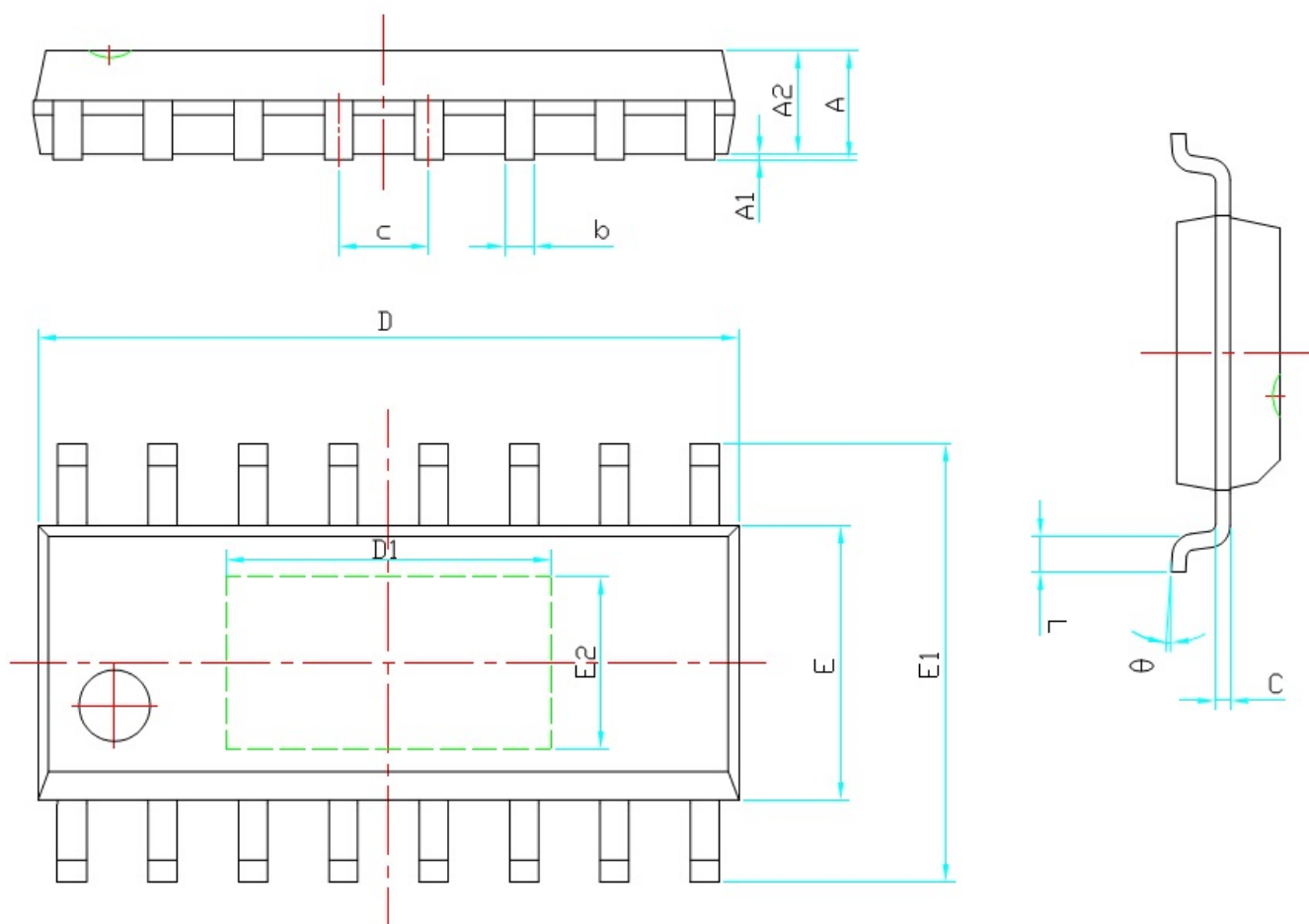
封装厚度	体积 mm ³ < 350	体积 mm ³ : 350~2000	体积 mm ³ ≥ 2000
<1.6mm	260+0°C	260+0°C	260+0°C
1.6mm~2.5mm	260+0°C	250+0°C	245+0°C
≥2.5mm	250+0°C	245+0°C	245+0°C

业务电话：400-033-6518

注：如需最新资料或技术支持，请与我们联系 - 12 -

封装形式

ESOP16



Symbol	Min(mm)	Max(mm)
A	1.44	1.56
A1	0.02	0.08
A2	1.42	1.48
b	0.406	
c	1.27	
C	0.203	
D	9.80	9.85
D1	3.4	
E	3.80	3.85
E1	6.25	6.45
E2	2.3	
L	0.35	0.65
θ	0°	8°

业务电话：400-033-6518

注：如需最新资料或技术支持，请与我们联系 - 13 -