

SM17500P

特点

- ◆ 内置电源稳压功能，输入电源电压：5V~36V
- ◆ 兼容并扩展 DMX512(1990)协议
- ◆ 控制方式：差分并联，最大支持 4096 个通道
- ◆ 差分信号传输速率：250kbps~750kbps
- ◆ 纯转发模式：自身不带灯，画面数据全部转发驱动我司归零码或 DMX512 协议的串联芯片
- ◆ 支持转码输出协议：归零码或 DMX512 协议
- ◆ 两种写地址模式：自通道数写址 & 控制器常规写址
- ◆ 转发控制通道数：128 通道
- ◆ 写自通道数功能：最大通道数 255
- ◆ 写参数：上电亮灯状态，无信号亮灯状态，电流增益模式与电流增益位选择，转码输出协议选择，转码输出 DMX512 协议频率设置，上电亮灯颜色选择（3 色/4 色）
- ◆ 电流增益设置：根据转发控制芯片设置电流增益
- ◆ 写址成功后首芯片亮红灯、其余芯片亮绿灯
- ◆ 写参数成功后首芯片亮红灯、其余芯片亮上电默认效果
- ◆ 写电流增益成功后首芯片亮红灯、其余亮黄灯
- ◆ 写自通道数成功后首芯片亮红灯、其余亮紫灯
- ◆ 2 秒无输入信号，可选择切换至上电默认显示效果或保持最后一帧显示状态
- ◆ 封装形式：SOP8

应用领域

- ◆ 室内 LED 装饰照明
- ◆ 建筑 LED 外观/情景照明
- ◆ 洗墙灯、窗帘屏
- ◆ 护栏管

概述

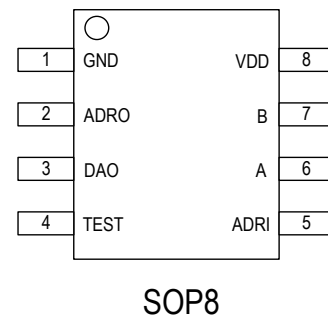
SM17500P是并联连接、差分信号传输的转码芯片，输入协议兼容并扩展DMX512（1990）信号协议。内置选择将输入的DMX512 协议数据转码为DMX512 协议数据（3/4 通道）或归零码数据（3/4 通道）。信号差分传输，带载点数多，抗干扰能力强，传输距离远。

SM17500P内含电源稳压模块、差分信号接收模块、信号解码模块、高精度振荡模块、转码模块、SRAM 缓存模块和数据转发驱动模块等。

转发DMX512 协议数据时，输出 250Kbps速率的数据，驱动 3/4/6/9/12 通道的DMX512 协议恒流驱动芯片。

转发归零码协议数据时，输出 800Kbps速率的数据，可选择设置电流增益数据格式，驱动 3/4/6/9/12 通道的归零码协议恒流驱动芯片。

管脚图



内部功能框图

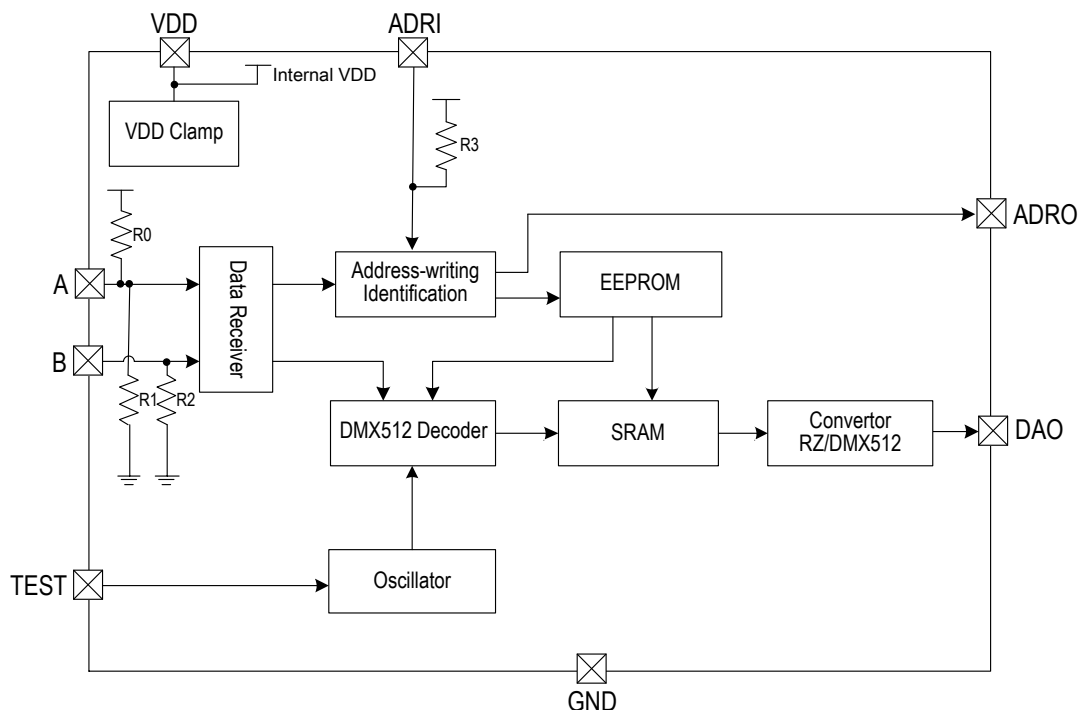


Fig.SM17500P 内部功能框图

管脚说明

管脚序号	管脚名称	管脚说明
1	GND	接地端
2	ADRO	写地址使能信号输出端口
3	DAO	转码数据输出端口
4	TEST	内部测试脚，默认悬空，不可跨线
5	ADRI	写地址使能信号输入端口
6	A	差分信号输入
7	B	差分信号输入
8	VDD	电源端，内置 5V 稳压模块

订购信息

订购型号	封装形式	包装方式		卷盘尺寸
		管装	编带	
SM17500P	SOP8	100000 只/箱	4000 只/盘	13 寸

业务电话：400-033-6518

注：如需最新资料或技术支持，请与我们联系

极限参数 (注 1, 2, 3)

若无特殊说明, $T_A=25\text{ }^\circ\text{C}$ 。

符号	说明	范围	单位
VDD	工作电压	-0.4~5.4	V
V_I	逻辑输入电压	-0.4~VDD+0.4	V
I _{damp}	VDD 端口最大钳位电流	20	mA
R θ JA	PN 结到环境的热阻 (注 2)	90	$^\circ\text{C/W}$
P _D	功耗 (注 3)	0.9	W
T _J	工作结温范围	-40~150	$^\circ\text{C}$
T _{STG}	存储温度范围	-55~150	$^\circ\text{C}$
V _{ESD}	HBM 人体放电模式	2	KV

注 1: 最大输出功率受限于芯片结温, 最大极限值是指超出该工作范围, 芯片有可能损坏。在极限参数范围内工作, 器件功能正常, 但并不完全保证满足个别性能指标。

注 2: R θ JA 在 $T_A=25\text{ }^\circ\text{C}$ 自然对流下根据 JEDEC JESD51 热测量标准在单层导热试验板上测量。

注 3: 温度升高最大功耗一定会减小, 这也是由 T_{JMAX} , R θ JA 和环境温度 T_A 所决定的。最大允许功耗为 $P_D = (T_{JMAX}-T_A)/R\theta JA$ 或是极限范围给出的数值中比较低的那个值。

电气工作参数 (注 4, 5)

若无特殊说明, VDD=5V、T_A = 25°C。

符号	参数	测试条件	最小值	典型值	最大值	单位
VDD	内部钳位电压	外部电源 VCC=12V, VCC 与 VDD 间的限流电阻 R _{IN} =1KΩ	4.8	5.2	5.4	V
		外部电源 VCC≤5V	3.0	-	-	V
I _{DD}	静态电流	VDD = 4.5V, 其余端口均悬空	0.9	1.0	1.15	mA
I _{OH}	DAO 端口驱动	DAO 输出高电平、对 GND 电流	-	-34	-	mA
I _{OL}		DAO 输出低电平、对 VDD 电流	-	35	-	mA
R _{down_AB}	A/B 端口对地电阻	VDD=4.5V	-	215	-	KΩ
R _{up_ADRI}	ADRI 上拉电阻	其他端口悬空	9.5	10.5	11.5	KΩ
I _{OH}	ADRO 端口驱动	ADRO 输出高电平、对 GND 电流	-	-34	-	mA
I _{OL}		ADRO 输出低电平、对 VDD 电流	-	35	-	mA
R _{UP_A}	A 端口上拉电阻	VDD=4.5V	-	1.2	-	MΩ
V _{CM}	差分输入共模电压	-	-	-	12	V
I _{AB}	差分输入电流	-	-	-	28	uA
V _{TH}	差分输入临界电压	VDD = 5V, B=2.5V, A 输入高、低电平	-200	-	300	mV
ΔV _{TH}	差分输入迟滞电压	VDD = 5V, B=2.5V, A 输入高、低电平	-	80	-	mV

注 4: 电气工作参数定义了器件在工作范围内并且在保证特定性能指标的测试条件下的直流电参数。对于未给定上下限值的参数, 该规范不予保证其精度, 但其典型值合理反映了器件性能。

注 5: 规格书的最小、最大参数范围由测试保证, 典型值由设计、测试或统计分析保证。

开关特性

若无特殊说明，VDD=5V、T_A = 25℃。

符号	参数	测试条件	最小值	典型值	最大值	单位
f _{DMX512}	转码的 DMX512 速率	选择转码类型为 DMX512，速率为 250Kbps	235K	250K	265K	bps
f _{RZ}	转码的归零码速率	选择转码类型为归零码	750K	800K	850K	bps
t _{TLH}	DAO 转换时间（注 6）	B 端接 2.5V，A 输入 0~5V 的 PWM 方波， DAO 端口对地负载电容 30pF	-	20	-	ns
t _{THL}			-	16	-	ns

注 6：如下图所示

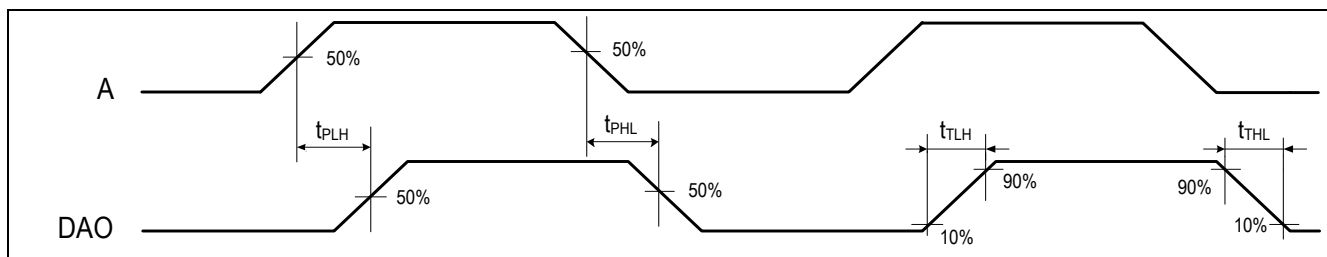


Fig. SM17500P 动态参数测试示意图

SM17500P 转发控制串联数据传输芯片列表

电流增益位数	转发数据协议	上电亮灯颜色 (通道数)	转发控制的串联数据传输芯片
0bit	DMX512	-	DMX512AW、DMX512AW-B、DMX512P、DMX512P-W、 SM16809P、SM16812P、SM16909P、SM16912P
0bit	归零码	-	SM16703P、SM16703PB、SM16704PB、SM16709P、 SM16712P、SM16712TS、SM16723P
4bit	归零码	3 通道	SM16813 系列
4bit	归零码	3 通道	SM16803P
4bit	归零码	4 通道	SM16804P
5bit	归零码	4 通道	SM16714P

备注：SM17500P 后端级联 SM16803P 与 SM16804P 芯片时，上电亮灯状态设置只能设置为“白光”或“2 秒无输入信号保留最后一帧”。

业务电话：400-033-6518

注：如需最新资料或技术支持，请与我们联系

“写参数”功能

SM17500P “写参数”功能说明如下表：

编号	功能	功能说明	备注
1	无信号输入显示状态	SM17500P 的 DIN 端口无信号输入时,可选择“2S 后恢复上电默认显示效果”或“保持最后一帧数据亮灯状态”,保持最后一帧数据亮灯状态上电无信号时亮灯为灭	写参数、写地址等写指令亮灯后亮灯状态不变,直到有显示数据输入
2	三色或四色模式	根据灯具所用灯珠颜色,可选择“三色模式”或“四色模式”	
3	上电默认显示效果	自定义灯具上电显示效果,上电转发 RGB 或 RBGW 任意 256 级灰度组合数据	选择“保持最后一帧数据亮灯状态”时,此设置无效
4	转发数据协议	针对搭配的串联数据传输芯片,选择转发输出“归零码协议数据”或“DMX512 协议数据”。	
5	设置电流增益	选择搭配的串联数据传输芯片的电流增益,分别设置电流增益 0bits/4bits/5bits/6bits	转发 DMX512 协议数据,电流增益设置无效
6	选择搭配 SM16813 系列	当 SM17500P 芯片选择 3 通道 4bit 电流增益位的归零码输出时,可选择: 1) 搭载 SM16813 系列; 2) 其他芯片。	当通道数、电流增益位数、输出信号类型有一条不满足条件时,此功能可选择但无实际效果。
7	写参数成功后显示效果	写参数成功后,首芯片灯亮红色、其余芯片灯亮上电默认显示效果颜色。	写异常参数,无需重新上电,再次写入参数指令即可恢复。

“自通道数”设置功能

通过控制器“写通道数”功能对 SM17500P 芯片内部设置自通道数,用于芯片自通道写地址。

使用方式:将相同通道数的灯具一起连接,写入相同的自通道数。

写自通道数成功后,首芯片灯亮红色,其余芯片灯亮紫色。写自通道数功能完成后,即可对级联系统板使用“按自通道数写地址”功能正确写址。自通道数最大设置为 255。

注:“自通道数”设置功能建议只使用在生产环节中,工程调试中应使用已写入对应自通道数数据的灯具进行按自通道数写地址。

转发数据为固定 128 个字节,如果截取数据不足 128,后面字节数据依次补“0”。

“按自通道数写地址”功能

SM17500P 芯片自通道写地址时控制器只需设置“首地址”(灯具自通道数出厂已写入)。每个 SM17500P 芯片根据本身的自通道数数据自动计算“通道数”进行依次写址,解决了工程现场灯具长度不一带来的填表式写码或布线图中插入空点的麻烦,同时也解决了实际安装灯具长度和布线图灯具长度不匹配造成写码或插入空点不准确的问题。写“按自通道写地址”指令成功后,首芯片亮红灯,其余芯片亮绿灯。

注:1. 如果出现自通道数设置异常的情况,可以采用常规写地址方式;

2. 更换灯具时建议先将灯具写好地址或自通道数再接入工程中。

业务电话: 400-033-6518

注:如需最新资料或技术支持,请与我们联系

DMX512 协议格式

SM17500P A/B 端口输入数据和 DAO 端口转发 DMX512 协议的输出数据均兼容并继承 DMX512(1990)数据通信协议格式，如下所示。

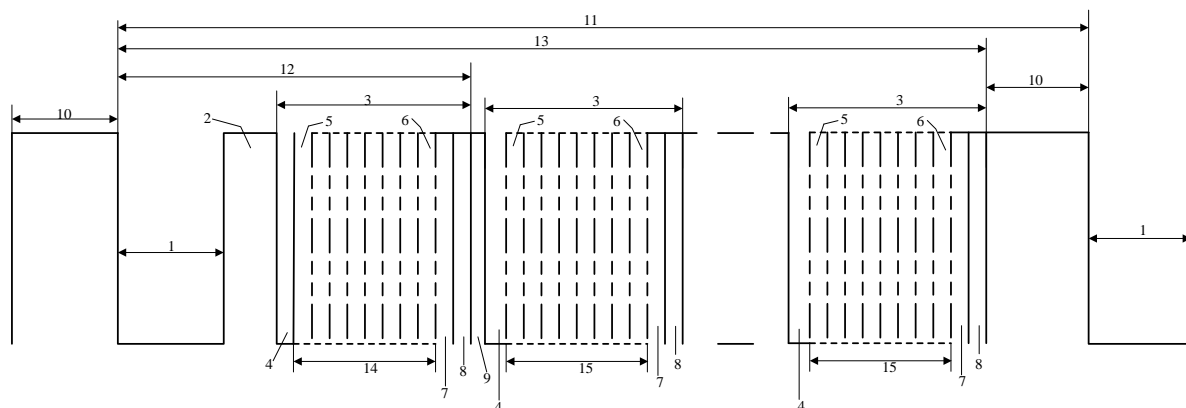


Fig. DMX512(1990)数据通信协议图

Figuer Key

- 1- "SPACE" for BREAK
- 2- "MARK" After BREAK (MAB)
- 3- Slot Time
- 4- START Bit
- 5- LEAST SIGNIFICANT Data BIT
- 6- MOST SIGNIFICANT Data BIT
- 7- STOP Bit
- 8- STOP Bit
- 9- "MARK" Time Between slots
- 10- "MARK" Before BREAK (MBB)
- 11- BREAK to BREAK Time
- 12- RESET Sequence (BREAK, MAB, START Code)
- 13- DMX512 Packet
- 14- START CODE (Slot 0 Data)
- 15- SLOT 1 DATA
- 16- SLOT nnn DATA (Maximun 512)

Designation	Description	Min	Typical	Max	Unit
-	Bit Rate	245	250	255	kbit/s
-	Bit Time	3.92	4	4.08	us
-	Minimum Update Time for 513 slots	-	22.7	-	ms
-	Maximum Update Rate for 513 slots	-	44	-	/s
1	"SPACE" for BREAK	88	-	-	us
2	"MARK" After BREAK (MAB)	8	-	-	us
9	"MARK" Time Between slots	0	-	<1.00	s
10	"MARK" Before BREAK (MBB)	0	-	<1.00	s
11	BREAK to BREAK Time	1196	-	-	us
13	DMX512 Packet	1196	-	-	us

注：①以上数据格式完全兼容 DMX512（1990）；

②本产品最少需接收两帧数据，才刷新端口输出。当前接收数据对应端口输出，需在识别下一帧数据 MAB 后刷新。

业务电话：400-033-6518

注：如需最新资料或技术支持，请与我们联系

转发 DMX512 协议数据

输出数据速率 250Kbps

Designation	Description	Min	Typical	Max	Unit
-	Bit Rate	237	250	262	kbit/s
-	Bit Time	3.8	4	4.2	us
1	"SPACE" for BREAK	88	-	-	us
2	"MARK" After BREAK (MAB)	8	-	-	us
9	"MARK" Time Between slots	0	-	<1.00	s
10	"MARK" Before BREAK (MBB)	0	-	<1.00	s
11	BREAK to BREAK Time	1196	-	-	us
13	DMX512 Packet	1196	-	-	us

注：输出的 512 协议数据 STOP Bit 时间为 3bit

输出数据速率 500Kbps

Designation	Description	Min	Typical	Max	Unit
-	Bit Rate	475	500	525	kbit/s
-	Bit Time	1.9	2	2.1	us
1	"SPACE" for BREAK	88	-	-	us
2	"MARK" After BREAK (MAB)	8	-	-	us
9	"MARK" Time Between slots	0	-	<1.00	s
10	"MARK" Before BREAK (MBB)	0	-	<1.00	s
11	BREAK to BREAK Time	1196	-	-	us
13	DMX512 Packet	1196	-	-	us

注：输出的 512 协议数据 STOP Bit 时间为 3bit

转发数据为固定 128 个字节，如果截取数据不足 128，后面字节数据依次补“0”。

转发归零码协议数据

SM17500P 转发归零码协议典型数据速率 800Kbps，“1”码高电平时间 900ns、低电平时间 300ns；“0”码高电平时间 300ns、低电平时间 900ns，如下图示意。

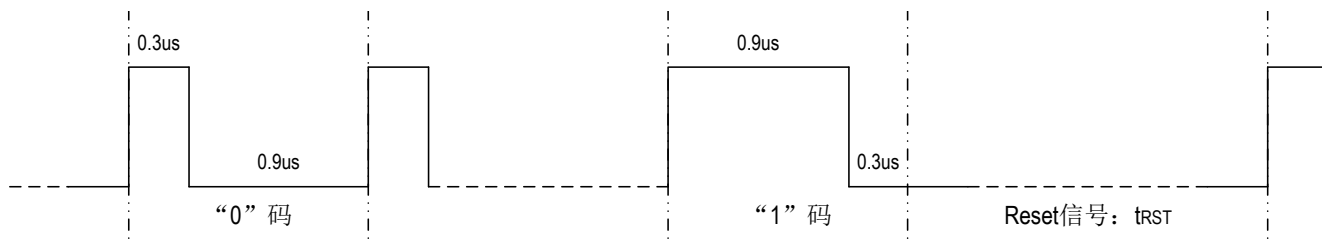


Fig. SM17500P 转发归零码协议示意图

SM17500P 根据负载的归零码协议芯片类型选择转发的归零码数据和电流增益数据格式，如下图所示。若无电

业务电话：400-033-6518

注：如需最新资料或技术支持，请与我们联系

流增益功能，则无需发送电流增益数据。转发数据为固定 128 个字节，如果截取数据不足 128，后面字节数据依次补“0”。显示灰度数据和电流增益数据均是高位在前。（如下图所示）

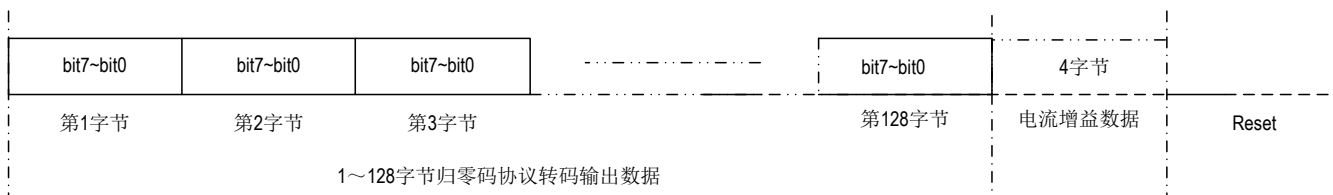


Fig. SM17500P 转发归零码协议数据格式

电流增益数据每次都发 24bits 数据，以下协议补零位在 4/5/6bits 电流增益位调节时依次补 8/4/0bits 的数据“0”；A/B/C/D 四个区域为电流增益调节区域；三通道芯片电流增益调节时，根据不同的电流增益模式（不同的串接转发芯片），A 或 D 区域其中一个为保留位区域。（保留位：默认为电流增益位个数的“0”数据。）

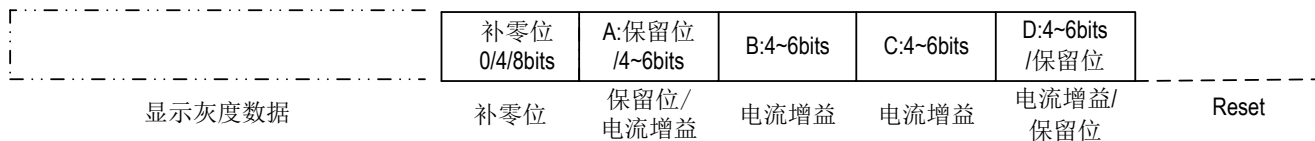


Fig. SM17500P 转发归零码协议的电流增益数据格式

24bit 电流增益数据格式如下表：

A/B/C/D 区域 电流增益位数	转发芯片选择	上电亮灯颜色 (通道数)	补零位	A/B/C/D 电流增益调节区域对应芯片 RGBW 通道关系			
				A	B	C	D
0bit	-	-	无	无	无	无	无
4bit	SM16813	3 色	8bit	R	G	B	保留位
4bit	其它	3 色	8bit	保留位	R	G	B
5bit	-	3 色	4bit	保留位	R	G	B
6bit		3 色	0bit	保留位	R	G	B
4bit	-	4 色	8bit	R	G	B	W
5bit	-	4 色	4bit	R	G	B	W
6bit	-	4 色	0bit	R	G	B	W

备注：

1. 以上相关参数可通过参数设置相关项进行设置，其中参数设置中上电亮灯颜色确定带电流增益串接芯片的通道数，3 色带表 3 通道，4 色代表 4 通道；
2. 表中“-”代表任意选择；
3. SM16714P 通道电流增益调节依次为 WBGR，依次对应 SM17500P 的电流增益调节区域为 ABCD。

典型应用

SM17500P 在工程应用时,控制器到第一个灯点无需连接四根线,只需要连接 A/B 差分信号线及地线就可完成写地址及显示控制等操作,便于工程安装。

1、SM17500P+SM16703P 方案应用电路图

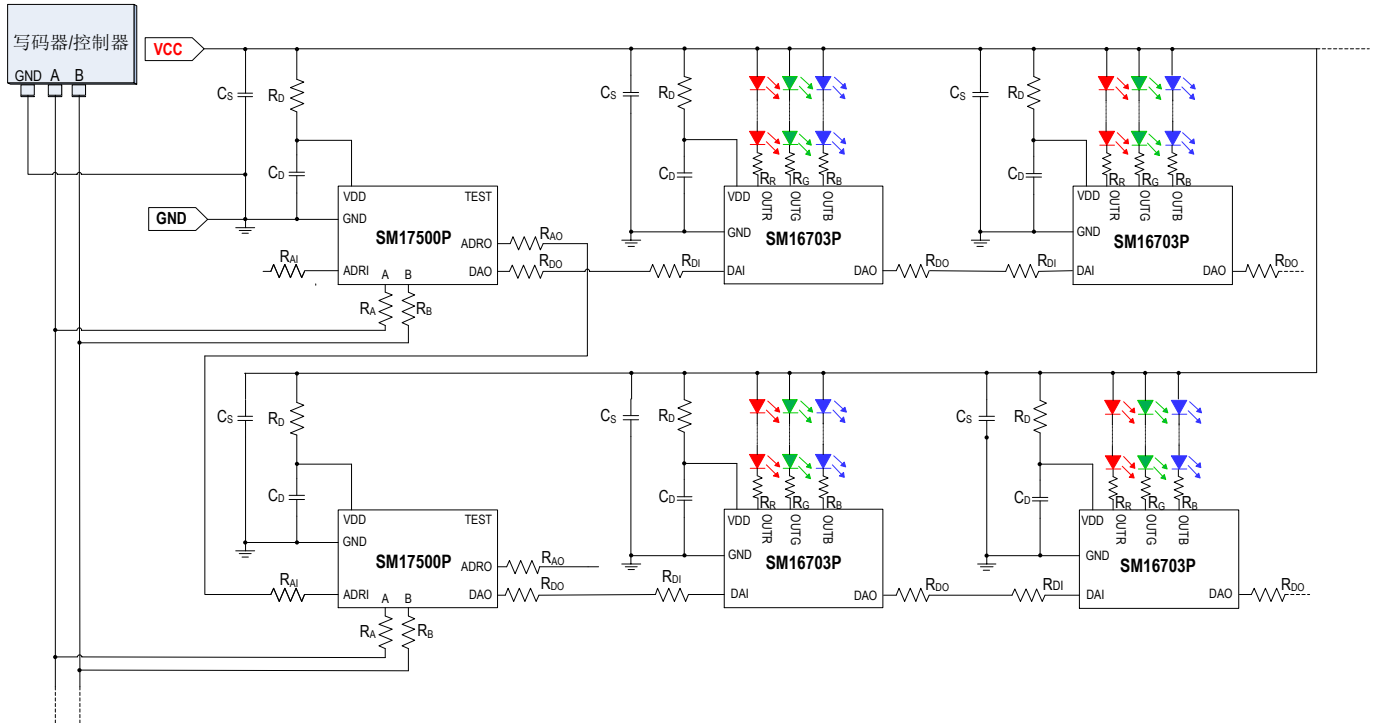


Fig. SM17500P+SM16703P 应用方案图

2、SM17500P+DMX512P 组合应用方案电路图

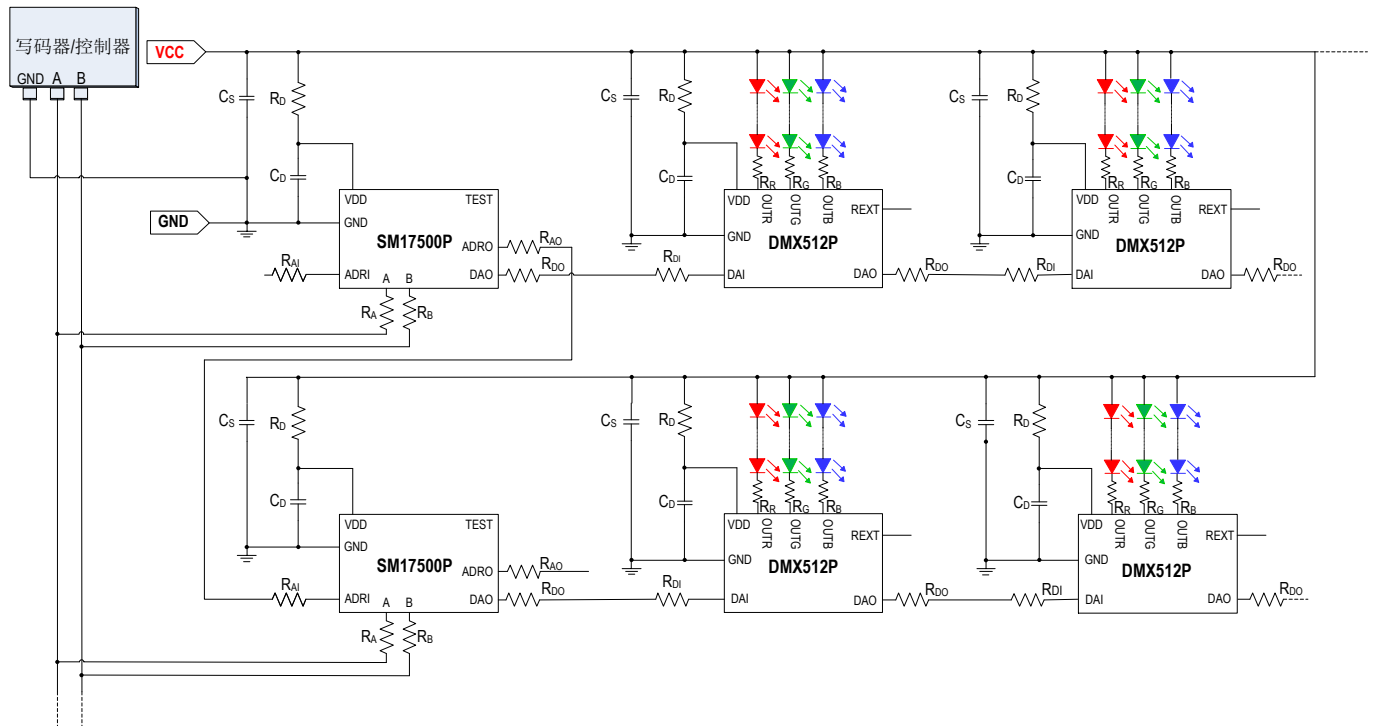


Fig. SM17500P+DMX512AW 组合应用方案图

业务电话: 400-033-6518

注: 如需最新资料或技术支持, 请与我们联系

3、SM17500P+SM16X12 1米8段典型方案应用电路图

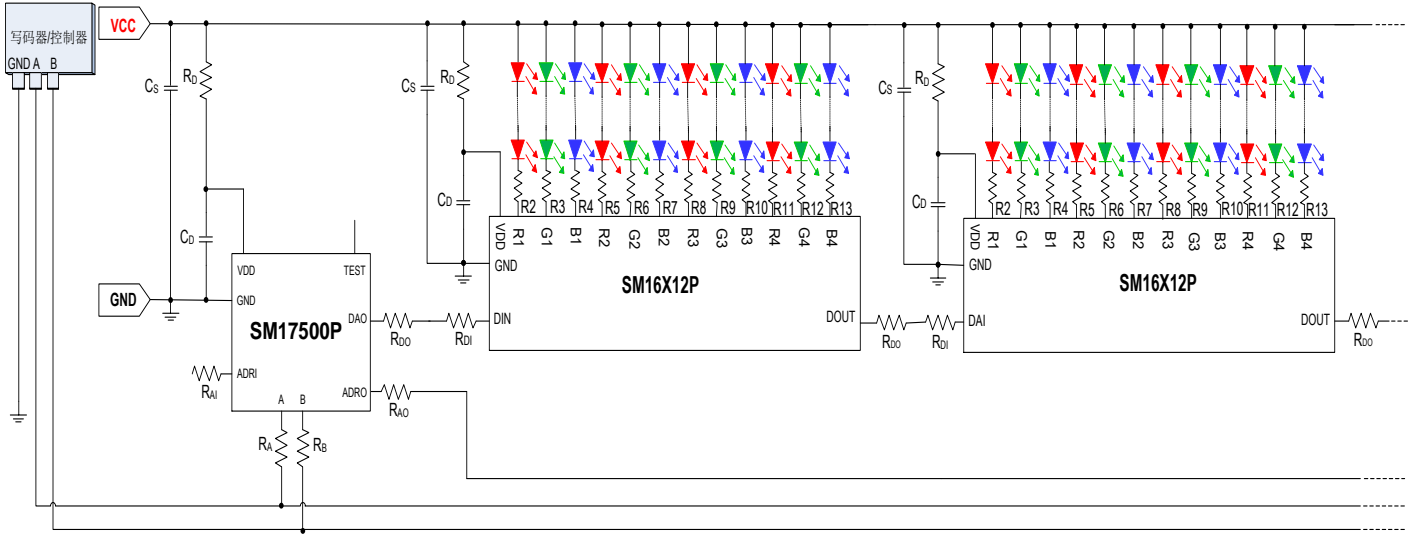


Fig. SM17500P+ SM16X12 组合应用方案图

SM17500P 典型应用电路参数包含电源输入电压 VCC，限流电阻 R_D，系统电源滤波电容 C_S，地址信号输入保护电阻 R_{AI} 以及地址信号输出保护电阻 R_{AO}，A/B 总线信号串接电阻 R_A 和 R_B。

(1) VCC 为输入电源电压，R_D 为稳压限流电阻，用于限定芯片的稳压功能开启时，内部稳压模块的工作电流；芯片电源电压 V_{DD}： $V_{DD}=VCC-(I_{DD}+I_{IN})\cdot R_D$ ；

其中 I_{IN} 是芯片内部稳压模块的工作电流，I_{DD} 是芯片静态电流（稳压模块电流除外），R_D 阻值必须保证 V_{DD}>3V。R_D 电阻越大，系统功耗越低，但系统抗干扰能力弱；R_D 电阻越小，系统功耗越大，工作温度较高，设计时需根据系统应用环境合理选择电阻 R_D 的阻值和封装。不同的输入电源电压 VCC，R_D，R_{AI} 和 R_{AO} 的设计参考值如下表：

VCC (V)	5V	12V	15V	24V	36V
R _D (Ω)	33	1K	1.5K	3.0K	6.2 K
R _{AI} 、R _{AO} (Ω)	33	220	220	510	510

(2) C_S 为系统电源对地的电容，用于减小电源波动，可根据系统实际负载情况选择 0.1uF-10uF 电容；

(3) C_D 为芯片滤波电容，用于稳定芯片的 VDD 电压，保证芯片正常工作，C_D 建议取值为 100nF；

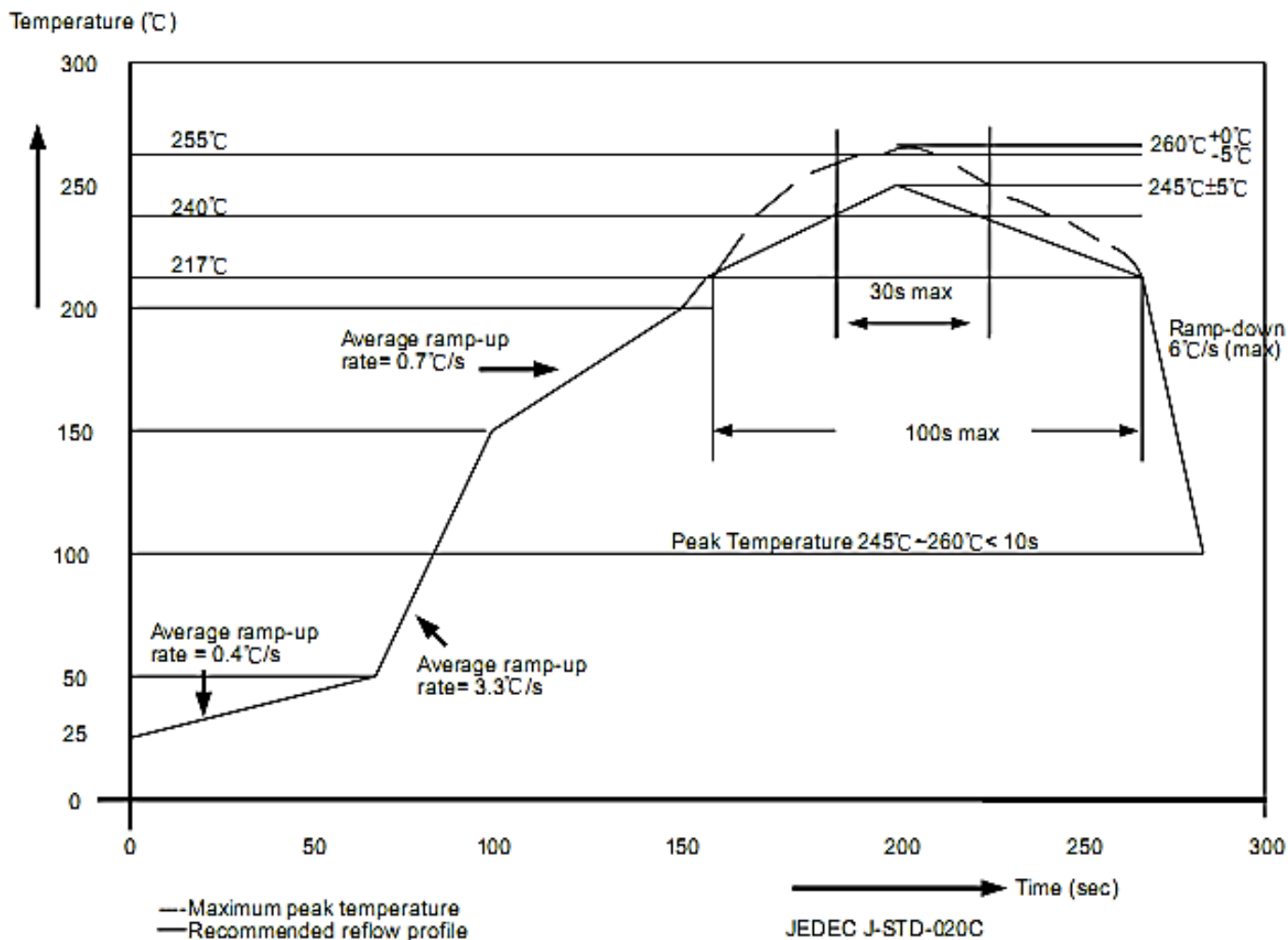
(4) R_A、R_B 为 A/B 信号输入端口保护电阻，防止芯片 A、B 端口损坏，造成总线信号异常，R_A、R_B 建议取值为 5.1K~10K；

(5) R_{AI} 为地址信号输入端口保护电阻，防止带电热拔插、电源正负极与信号线反接等情况造成信号输入端口损坏；

(6) R_{AO} 为地址信号输出端口保护电阻，防止带电热拔插、电源正负极与信号线反接等情况造成信号输出端口损坏；

封装焊接制程

明微电子所生产的半导体产品遵循欧洲 RoHs 标准，封装焊接制程锡炉温度符合 J-STD-020 标准。



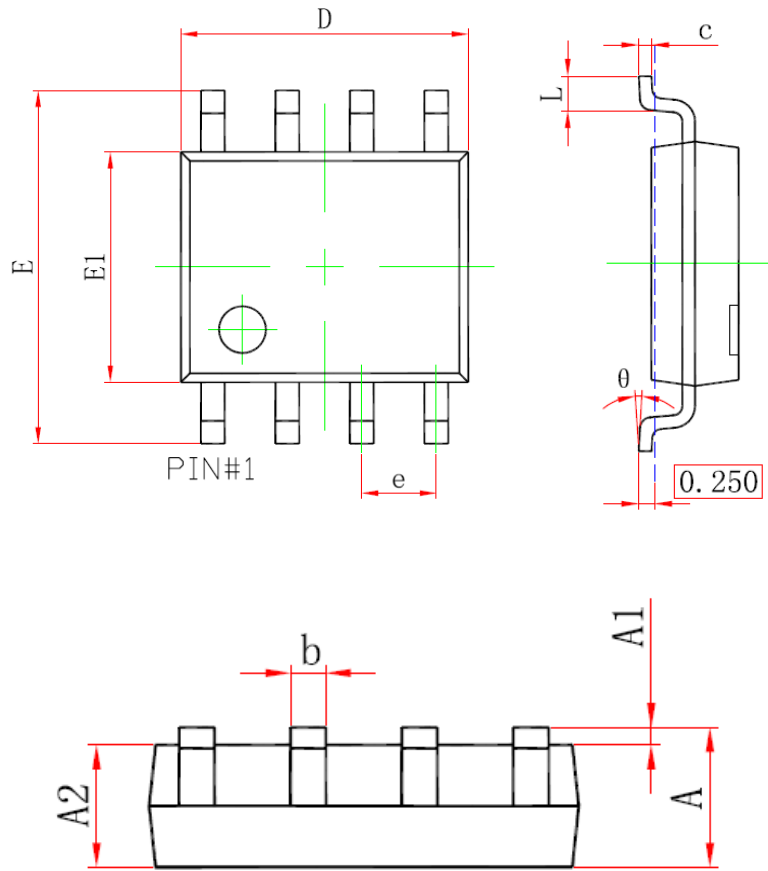
封装厚度	体积 mm ³ < 350	体积 mm ³ : 350~2000	体积 mm ³ ≥ 2000
<1.6mm	260+0°C	260+0°C	260+0°C
1.6mm~2.5mm	260+0°C	250+0°C	245+0°C
≥2.5mm	250+0°C	245+0°C	245+0°C

业务电话：400-033-6518

注：如需最新资料或技术支持，请与我们联系

封装形式

SOP8



Symbol	Min(mm)	Max(mm)
A	1.25	1.95
A1	-	0.25
A2	1.25	1.75
b	0.25	0.7
c	0.1	0.35
D	4.6	5.3
e	1.27(BSC)	
E	5.7	6.4
E1	3.7	4.2
L	0.2	1.5
θ	0°	10°

业务电话：400-033-6518

注：如需最新资料或技术支持，请与我们联系

使用权声明

明微电子对于产品、文件以及服务保有一切变更、修正、修改、改善和终止的权利。针对上述的权利，客户在进行产品购买前，建议与明微电子业务代表联系以取得最新的产品信息，所有技术应用需要严格按照最新产品说明书进行设计。

明微电子的产品，除非经过明微合法授权，否则不应使用于医疗或军事行为上，若使用者因此导致任何身体伤害或生命威胁甚至死亡，明微电子将不负任何损害赔偿赔偿责任。

此份文件上所有的文字内容、图片及商标为明微电子所属之智慧财产。未经明微合法授权，任何个人和组织不得擅自使用、修改、重制、公开、改作、散布、发行、公开发表等损害本企业合法权益。对于相关侵权行为，本企业将立即全面启动法律程序，追究法律责任。