

# SM16813PH

## 特点

- ◆ 支持输入电源电压 5~36V
- ◆ OUT R/G/B 恒流值最大 18mA
- ◆ OUT R/G/B 上电默认状态：关闭
- ◆ OUT R/G/B 端口耐压 45V
- ◆ OUT R/G/B 输出灰度等级：65536 级（GAMMA 校正）
- ◆ OUT R/G/B 各 4bits 电流增益调节，可设置电流 1.65mA~18mA
- ◆ 专利的 PWM 控制技术，刷新率高达 4KHz
- ◆ 同一帧显示数据同步刷新
- ◆ 采用单极性归零码数据协议
- ◆ 级联数据整形后输出，防止数据衰减
- ◆ 信号传输速率：800Kbps
- ◆ 封装形式：SOP8

## 应用领域

- ◆ 室内 LED 装饰照明
- ◆ 建筑外观/情景照明
- ◆ 点光源、穿孔字
- ◆ 软灯带、线条灯

## 概述

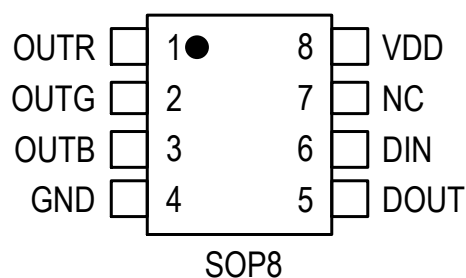
SM16813PH是单线传输三通道LED驱动控制芯片，采用单极性归零码数据协议。

SM16813PH内含电源稳压电路、信号解码模块、振荡模块、数据再生模块、输出电流设置和驱动模块等。其中数据再生模块在接受完本芯片的数据后，自动将级联输出的数据整形转发，保证数据串联传输过程中不衰减。

SM16813PH最大输出电流18mA，可通过电流增益调节功能设置电流1.65mA~18mA，共16个电流增益等级。

SM16813PH输出65536级灰阶（GAMMA校正），使显示效果更趋于细腻平滑。刷新率高达4KHz，解决拍摄画面暗条纹问题。

## 管脚图



## 内部功能框图

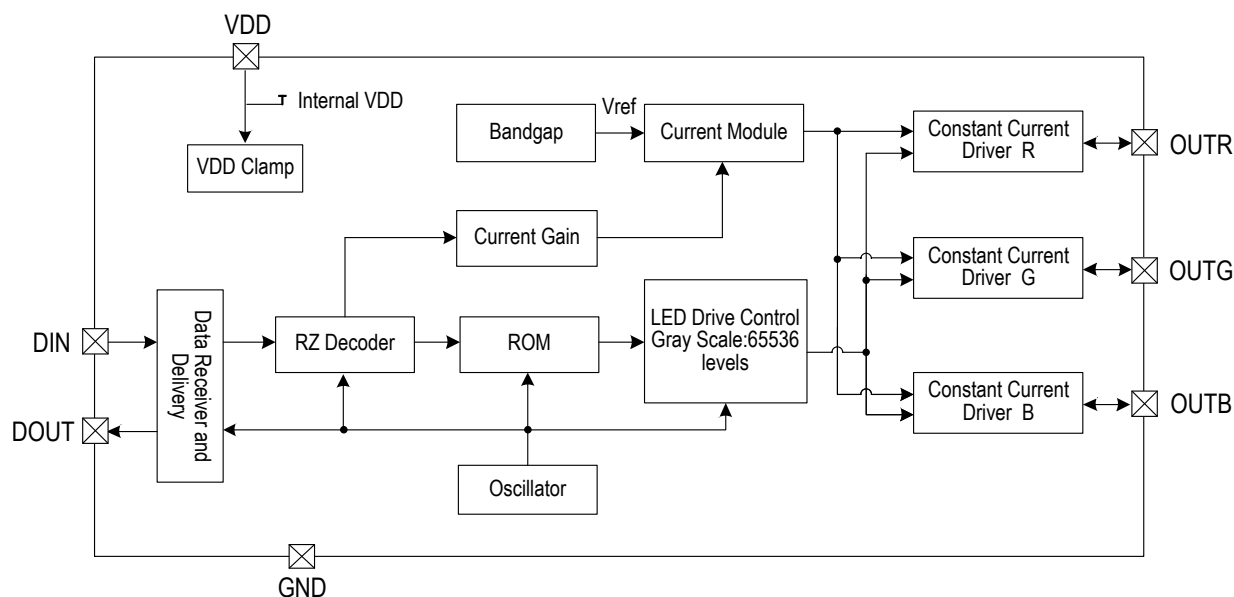


Fig. SM16813PH 内部功能框图

## 管脚说明

管脚序号	管脚名称	管脚说明
1	OUTR	恒流驱动端口
2	OUTG	恒流驱动端口
3	OUTB	恒流驱动端口
4	GND	接地端
5	DOUT	级联信号输出端
6	DIN	信号输入端
7	NC	悬空端
8	VDD	电源端

## 订购信息

订购型号	封装形式	包装方式		卷盘尺寸
		管装	编带	
SM16813PH	SOP8	100000 只/箱	4000 只/盘	13 寸

业务电话：400-033-6518

注：如需最新资料或技术支持，请与我们联系

## 极限参数 (注 1)

若无特殊说明,  $T_A=25^{\circ}\text{C}$ 。

符号	参数	范围	单位
VDD	工作电压	-0.4-5.5	V
$V_I$	逻辑输入电压	-0.4~VDD+0.4	V
$BV_{OUT}$	OUT R/G/B 端口耐压	45	V
$I_{OUT}$	OUT R/G/B 端口输出电流	20	mA
$R\theta_{JA}$	PN 结到环境的热阻 (注 2)	130	$^{\circ}\text{C}/\text{W}$
$P_D$	功耗 (注 3)	0.5	W
$T_J$	工作结温范围	-40~150	$^{\circ}\text{C}$
$T_{STG}$	存储温度范围	-55~150	$^{\circ}\text{C}$
$V_{ESD}$	HBM 人体放电模式	2	KV

注 1: 最大输出功率受限于芯片结温, 最大极限值是指超出该工作范围, 芯片有可能损坏。在极限参数范围内工作, 器件功能正常, 但并不完全保证满足个别性能指标。

注 2:  $R\theta_{JA}$  在  $T_A=25^{\circ}\text{C}$  自然对流下根据 JEDEC JESD51 热测量标准在单层导热试验板上测量。

注 3: 温度升高最大功耗一定会减小, 这也是由  $T_{JMAX}$ ,  $R\theta_{JA}$  和环境温度  $T_A$  所决定的。最大允许功耗为  $P_D = (T_{JMAX}-T_A)/R\theta_{JA}$  或是极限范围给出的数值中比较低的那个值。

## 电气工作参数 (注 4、5)

若无特殊说明,  $V_{DD}=5\text{V}$ ,  $T_A=25^{\circ}\text{C}$ 。

符号	参数	测试条件	最小值	典型值	最大值	单位
VDD	内部钳位电压	VCC 接 12V 电压, VCC 与 VDD 之间的限流电阻 $R_{IN}=1\text{K}\Omega$	4.8	-	5.5	V
$I_{DD}$	静态电流	$V_{DD}=4.5\text{V}$ , $I_{OUT}$ "OFF"	-	2.5	-	mA
$V_{IH}$	输入信号阈值电压	DIN 输入高电平	$0.7 \times V_{DD}$	-	-	V
$V_{IL}$		DIN 输入低电平	-	-	$0.3 \times V_{DD}$	V
$I_{OH}$	DOUT 输出电流	DOUT 输出高, 串接 $2\Omega$ 电阻至 GND	-	-46	-	mA
$I_{OL}$	DOUT 灌电流	DOUT 输出低, 电源对 DOUT 灌电流	-	42	-	mA
$I_{OUT\_R/G/B}$	OUT R/G/B 输出电流	$V_{DS}=2\text{V}$ , 电流增益设置 0000~1111	1.65	-	18.0	mA
$V_{DS}$	OUT R/G/B 恒流 拐点电压	$I_{OUT}=5\text{mA}$	-	0.5	-	V
		$I_{OUT}=12\text{mA}$	-	0.7	-	V
		$I_{OUT}=18\text{mA}$	-	0.7	-	V
%VS. $V_{DS}$	OUT R/G/B 输出电流 变化量	$I_{OUT}=18\text{mA}$ , $V_{DS}=1.0\sim 3.0\text{V}$	-	1.0	-	%
%VS.VDD		$I_{OUT}=18\text{mA}$ , $V_{DD}=4.2\sim 5.2\text{V}$	-	1.0	-	%
%VS. $T_A$		$I_{OUT}=18\text{mA}$ , $T_A=-40\sim +85^{\circ}\text{C}$	-	-	6.0	%
$I_{leak}$	OUT R/G/B 漏电流	$V_{DS}=45\text{V}$ , $I_{OUT}$ "OFF"	-	-	1	$\mu\text{A}$

注 4: 电气工作参数定义了器件在工作范围内并且在保证特定性能指标的测试条件下的直流电参数。对于未给定上下限值的参

**业务电话: 400-033-6518**

注: 如需最新资料或技术支持, 请与我们联系

数，该规范不予保证其精度，但其典型值合理反映了器件性能。

注 5：规格书的最小、最大参数范围由测试保证，典型值由设计、测试或统计分析保证。

## 开关特性

若无特殊说明，VDD=5V，T<sub>A</sub>=25°C。

符号	参数	测试条件	最小值	典型值	最大值	单位
f <sub>PWM</sub>	OUT R/G/B 输出 PWM 频率	I <sub>OUT</sub> =18mA，OUT R/G/B 端口串接 200Ω 电阻至 VDD	-	4	-	KHz
t <sub>PLH</sub>	信号传输延迟（注 6）	DOUT 端口对地负载电容 30pF，DIN 至 DOUT 的信号传输延时	-	65	-	ns
t <sub>PHL</sub>			-	55	-	ns
t <sub>TLH</sub>	DOUT 转换时间（注 7）	DOUT 端口对地负载电容 30pF	-	3.0	-	ns
t <sub>THL</sub>			-	3.0	-	ns
t <sub>r</sub>	OUT R/G/B 转换时间（注 8）	I <sub>OUT</sub> =18mA，OUT R/G/B 端口串接 200Ω 电阻至 VDD，对地负载电容 15pF	-	55	-	ns
t <sub>f</sub>			-	60	-	ns

注 6、注 7、注 8：如下图所示

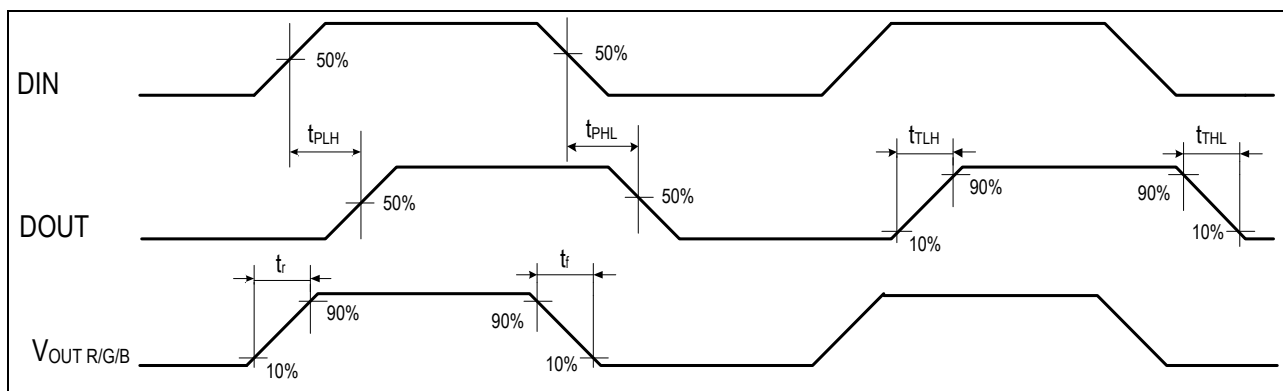


Fig. SM16813PH 动态参数测试示意图

业务电话：400-033-6518

注：如需最新资料或技术支持，请与我们联系

## 数据通信协议（注 9、10）

### 1、编码描述

SM16813PH 协议采用的是单极性归零码，每一个码元都必须有低电平。本协议的每个码元起始为高电平，高电平时间宽度决定“0”码或者“1”码。

输入码型：

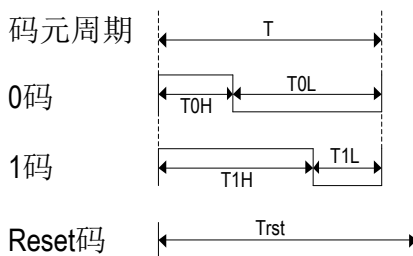


Fig. SM16813PH 归零码数据通信协议图

符号	参数	最小值	典型值	最大值	单位
T	码元周期	1200	-	-	ns
T0H	0 码, 高电平时间	200	300	400	ns
T0L	0 码, 低电平时间	800	900	-	ns
T1H	1 码, 高电平时间	800	900	1000	ns
T1L	1 码, 低电平时间	200	300	-	ns
Trst	Reset 码, 低电平时间	200	-	-	us

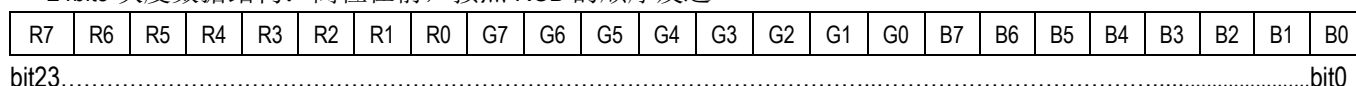
注 9: 写程序时, 码元周期最低要求为 1.2us;

注 10: 0 码、1 码的高电平时间需按照上表的规定范围, 0 码、1 码的低电平时间要求小于 20us;

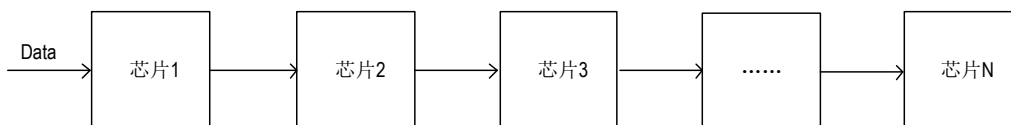
### 2、协议数据格式

Trst+第一颗芯片 24bits 数据+第二颗芯片 24bits 数据+.....+第 N 颗芯片 24bits 数据+16bits 电流增益+Trst

- 24bits 灰度数据结构: 高位在前, 按照 RGB 的顺序发送



- 系统拓扑图:



- 各芯片输入数据流 (以 3 颗芯片为例):



业务电话: 400-033-6518

注: 如需最新资料或技术支持, 请与我们联系

## 电流增益调节说明

电流增益数据共 16bits，包含红绿蓝灯电流增益调节位各 4bits 和保留位 4bits，分别对应 4bits (S3~S0)，系统发送顺序是先发红灯 4bits，然后是绿灯的 4bits，再发蓝灯 4bits，最后发保留位 4bits，先发高位 S3，最后发低位 S0。

电流增益数据发送格式			
红灯(R)	绿灯(G)	蓝灯(B)	保留位
S3, S2, S1, S0	S3, S2, S1, S0	S3, S2, S1, S0	S3, S2, S1, S0

注：保留位数据不影响电流增益调节。

OUT R/G/B 最大输出 18mA 电流，同时用户可通过改变电流增益数值设置其他电流值，具体电流值请参考下表：

电流增益等级 G	电流增益调节位				对应电流值 (mA)
	S3	S2	S1	S0	
1	0	0	0	0	1.65
2	0	0	0	1	2.74
3	0	0	1	0	3.83
4	0	0	1	1	4.92
5	0	1	0	0	6.01
6	0	1	0	1	7.10
7	0	1	1	0	8.19
8	0	1	1	1	9.28
9	1	0	0	0	10.37
10	1	0	0	1	11.46
11	1	0	1	0	12.55
12	1	0	1	1	13.64
13	1	1	0	0	14.73
14	1	1	0	1	15.82
15	1	1	1	0	16.91
16	1	1	1	1	18.00

## 恒流特性

达到恒流拐点后，SM16813PH 输出电流不受 OUT 端口电压  $V_{DS}$  影响。

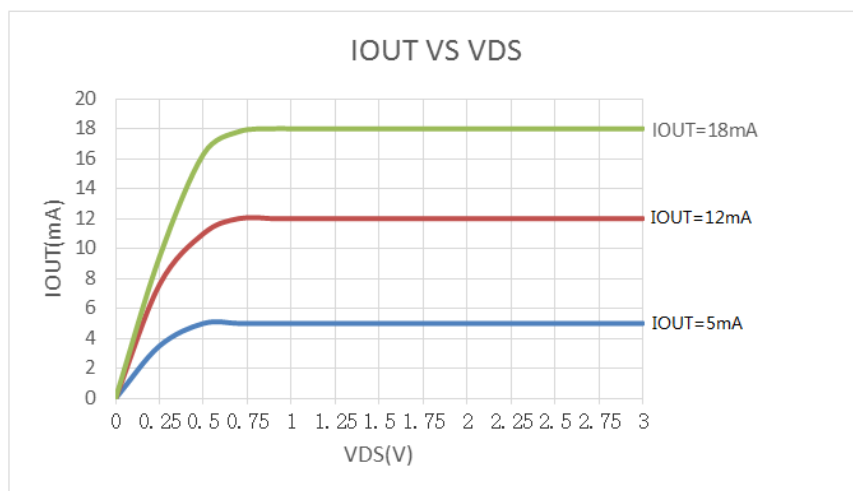


Fig. SM16813PH  $I_{OUT}$  与 OUT 端口电压  $V_{DS}$  的关系图

## 输出电流设置

芯片 OUT R/G/B 最大输出电流值 18mA，亦即电流增益为 16 级时，电流最大值为 18mA。

电流增益位 1~16 级时，输出电流值由以下等式设定：

$$I_{OUT}(mA) = 1.65 + 1.09x(G - 1)$$

其中，G 为电流增益 1~16 级，当 G=1 时， $I_{OUT}=1.65mA$ ，当 G=16 时， $I_{OUT}=18mA$ 。

## 典型应用

SM16813PH RGB方案典型应用电路图

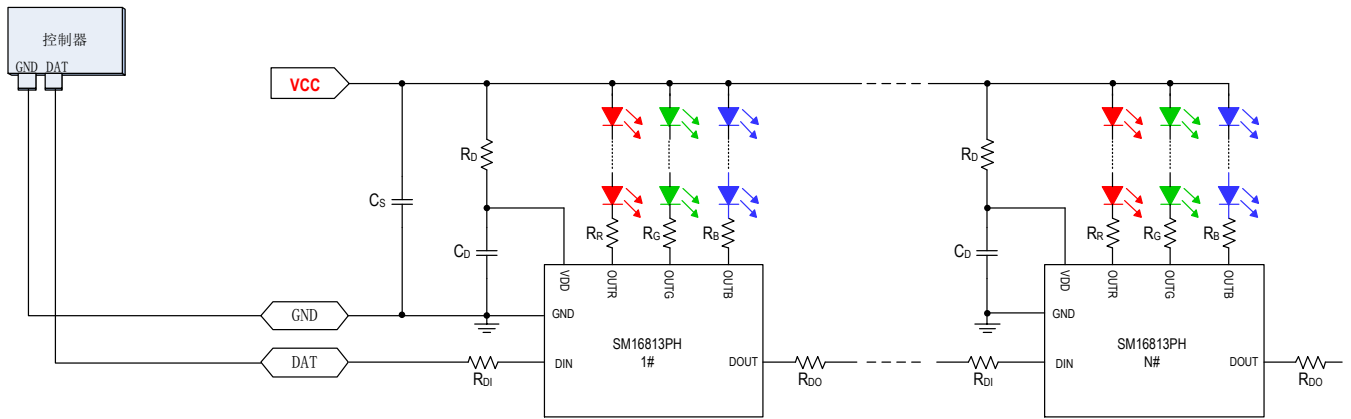


Fig. SM16813PH 典型应用方案图

SM16813PH 典型应用电路参数包含外部输入电压 VCC，系统电源滤波电容 Cs，芯片限流电阻 Rd，VDD 滤波电容 Cd 和 R/G/B LED 分压电阻 RR、RG、RB，DIN 信号输入端口串接电阻 RDi，DOUT 信号输出端口串接电阻 RDo。

(1) VCC 为外部输入电压，Rd 为限流电阻，用于限定芯片稳压功能开启时内部稳压模块的工作电流。芯片工作电压  $VDD = VCC - I_{DD} \times R_D$ ，其中  $I_{DD}$  是芯片静态电流，Rd 阻值必须保证  $VDD > 4V$ 。Rd 电阻越大，系统功耗越低，但系统抗干扰能力弱；Rd 电阻越小，系统功耗越大，工作温度较高，设计时需根据系统应用环境合理选择电阻 Rd。不同的输入电源电压 VCC，限流电阻 Rd 的设计参考值如下表：

VCC(V)	5	6	12	15	18	24	36
Rd(Ω)	33	100	1K	1.5K	2K	3K	5.1K

(2) Cs 为系统电源对地的滤波电容，用于减小电源波动，可根据系统实际负载情况选择 0.1uF~10uF 电容，当负载较大时建议选择电解电容；

(3) Cd 为芯片滤波电容，用于稳定芯片的 VDD 电压，保证芯片正常工作，Cd 建议取值为 100nF 电容；

(4) RDi 为 DIN 信号输入端口保护电阻，防止带电热拔插、电源正负极与信号线反接等情况造成信号输入端口损坏；

(5) RDo 为 DOUT 信号输出端口保护电阻，防止带电热拔插、电源正负极与信号线反接等情况造成信号输出端口损坏；

(6) RR、RG、RB 分别为 OUTR/G/B 端口的分压电阻，用于减小 OUTR/G/B 端口电压，降低芯片功耗，

$$\text{其计算公式为 } R_R / R_G / R_B = \frac{VCC - N * V_{LED} - V_{DS}}{I_{LED}},$$

其中 VCC 是输入电压，VLED 是 LED 灯的压降，ILED 是端口输出电流，VDS 是 OUTR/G/B 端口电压，达到恒流拐点时 OUTR/G/B 电流可恒定输出，考虑到实际应用中电压的衰减，设计时应酌情考虑 OUTR/G/B 端口的电压，以保证端口恒流输出，建议 OUTR/G/B 端口电压 VDS 设计为 3.0V 左右，具体以实际应用为准；不同颜色灯珠压降 VLED 参考值如下：红灯压降约为 2.0-2.2V，绿灯压降约为 3.0-3.2V，蓝灯压降约为 3.0-3.2V，具体以灯珠实际规格为准。

业务电话：400-033-6518

注：如需最新资料或技术支持，请与我们联系

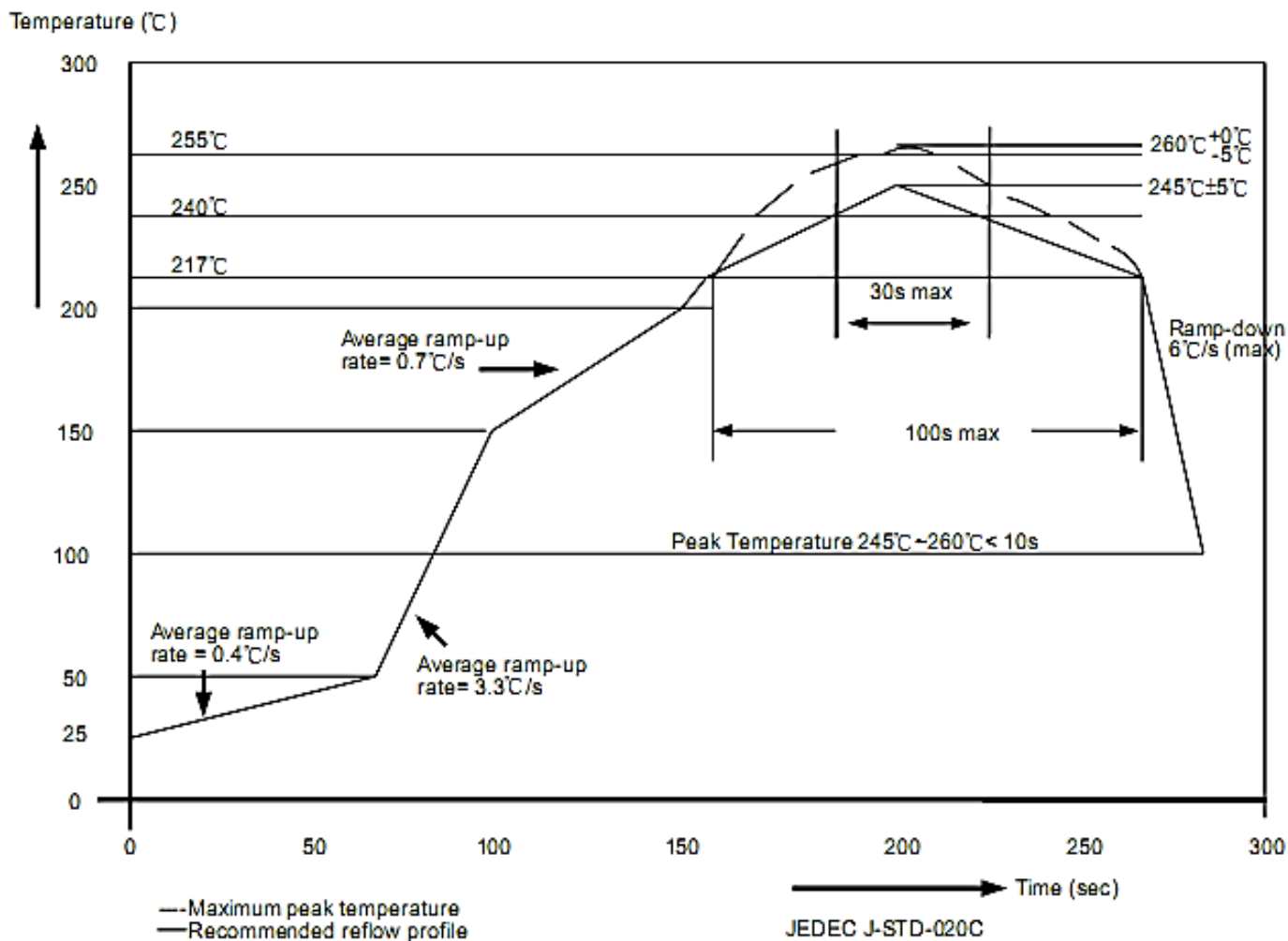


在典型的应用中，根据不同的输入电压，不同的灯珠数量，对应的各参数建议取值如下表：

VCC(V)	OUT 端口串接 LED 数 (颗)	R <sub>D</sub> (Ω)	C <sub>D</sub> (nF)	R <sub>D1</sub> (Ω)	R <sub>DO</sub> (Ω)	R <sub>R</sub> (Ω)	R <sub>G</sub> (Ω)	R <sub>B</sub> (Ω)
5	1	33	100	不加	不加	不加	不加	不加
12	3	1K	100	51	150	150	不加	不加
24	6	3K	100	100	300	510	150	150

## 封装焊接制程

明微电子所生产的半导体产品遵循欧洲 RoHs 标准，封装焊接制程锡炉温度符合 J-STD-020 标准。



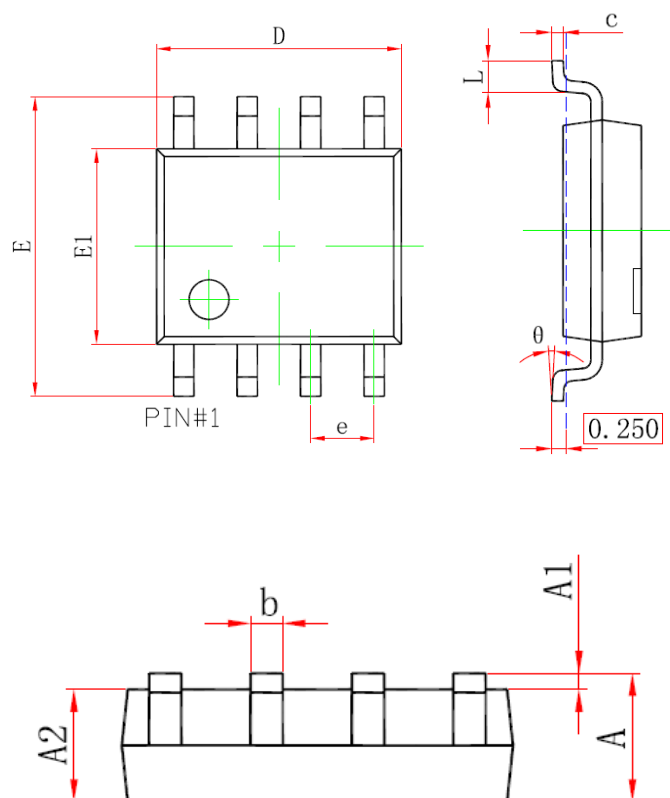
封装厚度	体积 mm <sup>3</sup> < 350	体积 mm <sup>3</sup> : 350~2000	体积 mm <sup>3</sup> ≥ 2000
<1.6mm	260+0°C	260+0°C	260+0°C
1.6mm~2.5mm	260+0°C	250+0°C	245+0°C
≥2.5mm	250+0°C	245+0°C	245+0°C

业务电话：400-033-6518

注：如需最新资料或技术支持，请与我们联系

## 封装形式

SOP8



Symbol	Min(mm)	Max(mm)
A	1.25	1.95
A1	-	0.25
A2	1.25	1.75
b	0.25	0.7
c	0.1	0.35
D	4.6	5.3
e	1.27(BSC)	
E	5.7	6.4
E1	3.7	4.2
L	0.2	1.5
θ	0°	10°

业务电话：400-033-6518

注：如需最新资料或技术支持，请与我们联系