

# SM16704PK

## 特点

- ◆ 内置电源钳位，支持输入电源电压 5~24V
- ◆ OUT R/G/B/W 恒流值默认 17mA
- ◆ OUT R/G/B/W 上电默认状态：关闭
- ◆ OUT R/G/B/W 端口耐压 26V
- ◆ OUT R/G/B/W 输出灰度等级：256 级
- ◆ 同一帧显示数据同步刷新
- ◆ 数据串联传输
- ◆ 采用单极性归零码数据协议
- ◆ 级联数据整形后输出，防止数据衰减
- ◆ 信号传输速率：800Kbps
- ◆ 封装形式：SOP8

## 应用领域

- ◆ 室内 LED 装饰照明
- ◆ 建筑外观/情景照明
- ◆ 点光源、穿孔字
- ◆ 软灯带、线条灯

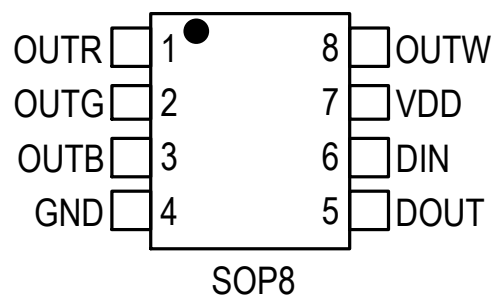
## 概述

SM16704PK是单线传输的四通道LED驱动控制芯片，采用单极性归零码数据协议。

SM16704PK内部包含电源钳位模块、信号解码模块、振荡模块、数据再生模块、输出电流驱动模块等。其中数据再生模块在接受完本芯片的数据后，自动将级联输出的数据整形转发，保证数据串联传输过程中不衰减。

SM16704PK无需外接电阻，OUT R/G/B/W端口默认输出电流17mA。芯片外围元器件少、简单可靠。

## 管脚图



## 内部功能框图

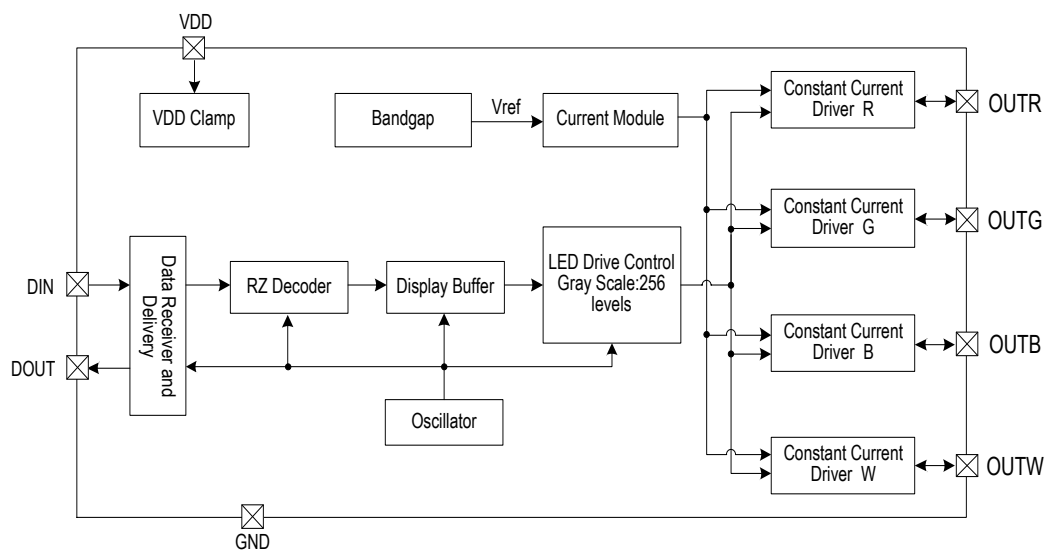


Fig. SM16704PK 内部功能框图

## 管脚说明

编号	名称	功能
1	OUTR	恒流驱动端口
2	OUTG	恒流驱动端口
3	OUTB	恒流驱动端口
4	OUTW	恒流驱动端口
5	DOUT	级联信号输出端
6	GND	接地端
7	DIN	信号输入端
8	VDD	电源端

## 订购信息

订购型号	封装形式	包装方式		卷盘尺寸
		管装	编带	
SM16704PK	SOP8	100000 只/箱	4000 只/盘	13 寸

业务电话：400-033-6518

注：如需最新资料或技术支持，请与我们联系

## 极限参数 (注 1)

若无特殊说明,  $T_A=25^{\circ}\text{C}$ 。

符号	参数	范围	单位
VDD	工作电压	-0.4~5.5	V
V <sub>I</sub>	逻辑输入电压	-0.4~VDD+0.4	V
BV <sub>OUT</sub>	OUT R/G/B/W 端口耐压	30	V
I <sub>OUT</sub>	OUT R/G/B/W 输出电流	18	mA
R $\theta$ JA	PN 结到环境的热阻 (注 2)	130	$^{\circ}\text{C}/\text{W}$
P <sub>D</sub>	功耗 (注 3)	0.5	W
T <sub>J</sub>	工作结温范围	-40~150	$^{\circ}\text{C}$
T <sub>STG</sub>	存储温度范围	-55~150	$^{\circ}\text{C}$
V <sub>ESD</sub>	HBM 人体放电模式	2	KV

注 1: 最大输出功率受限于芯片结温, 最大极限值是指超出该工作范围, 芯片有可能损坏。在极限参数范围内工作, 器件功能正常, 但并不完全保证满足个别性能指标。

注 2: R $\theta$ JA 在  $T_A=25^{\circ}\text{C}$  自然对流下根据 JEDEC JESD51 热测量标准在单层导热试验板上测量。

注 3: 温度升高最大功耗一定会减小, 这也是由 T<sub>JMAX</sub>, R $\theta$ JA 和环境温度  $T_A$  所决定的。最大允许功耗为  $P_D = (T_{JMAX}-T_A)/R\theta_{JA}$  或是极限范围给出的数值中比较低的那个值。

## 电气工作参数 (注 4、5)

若无特殊说明, VDD=5V、 $T_A=25^{\circ}\text{C}$ 。

符号	参数	测试条件	最小值	典型值	最大值	单位
VDD	内部钳位电压	外部电源 VCC=12V, VCC 与 VDD 间的限流电阻 R <sub>D</sub> =1K $\Omega$	4.8	5.2	5.5	V
	电源电压	VCC $\leq$ 5V	3.0	-	5.0	V
I <sub>DD</sub>	静态电流	VDD = 4.5V, I <sub>OUT</sub> "OFF"	-	1.2	-	mA
V <sub>IH</sub>	输入信号阈值电压	DIN 输入高电平	0.7xVDD	-	-	V
V <sub>IL</sub>		DIN 输入低电平	-	-	0.3xVDD	V
I <sub>OH</sub>	DOUT 输出电流	DOUT 输出高, 串接 10 $\Omega$ 电阻至 GND	-	-40	-	mA
I <sub>OL</sub>	DOUT 灌电流	DOUT 输出低, 短接 VDD	-	40	-	mA
V <sub>DS_S</sub>	OUT R/G/B/W 恒流拐点电压	I <sub>OUT</sub> = 17mA	-	0.8	-	V
%VS.V <sub>DS</sub>	OUT R/G/B/W 输出电流变化量	I <sub>OUT</sub> = 17mA, V <sub>DS</sub> = 1.0~3.0V	-	0.5	-	%
%VS.VDD		I <sub>OUT</sub> = 17mA, VDD = 4.5~5.5V	-	0.5	-	%
%VS.T <sub>A</sub>		I <sub>OUT</sub> = 17mA, T <sub>A</sub> = -40~+85 $^{\circ}\text{C}$	-	5.0	-	%
I <sub>leak</sub>	OUT R/G/B/W 端口漏电流	V <sub>DS</sub> = 26V, I <sub>OUT</sub> "OFF"	-	-	1	$\mu\text{A}$

注 4: 电气工作参数定义了器件在工作范围内并且在保证特定性能指标的测试条件下的直流电参数。对于未给定上下限值的参数, 该规范不予保证其精度, 但其典型值合理反映了器件性能。

注 5: 规格书的最小、最大参数范围由测试保证, 典型值由设计、测试或统计分析保证。

**业务电话: 400-033-6518**

注: 如需最新资料或技术支持, 请与我们联系

## 开关特性

若无特殊说明，VDD=5V，T<sub>A</sub>=25°C。

符号	参数	测试条件	最小值	典型值	最大值	单位
f <sub>PWM</sub>	OUT R/G/B/W 输出 PWM 频率	I <sub>OUT</sub> =17mA，OUT 端口 串接 200Ω 电阻至 VDD	-	1.2	-	KHz
t <sub>PLH</sub>	信号传输延迟（注 6）	DOUT 端口对地负载电容 30pF， DIN 至 DOUT 的信号传输延时	-	85	-	ns
t <sub>PHL</sub>			-	70	-	ns
t <sub>TLH</sub>	DOUT 转换时间（注 7）	DOUT 端口对地负载电容 30pF	-	18	-	ns
t <sub>THL</sub>			-	20	-	ns
t <sub>r</sub>	OUT R/G/B/W 转换时间（注 8）	I <sub>OUT R/G/B/W</sub> =17mA，OUT R/G/B/W 端口串接 200Ω 电阻至 VDD，对地负载电容 15pF	-	55	-	ns
t <sub>f</sub>			-	75	-	ns

注 6、注 7、注 8：如下图所示

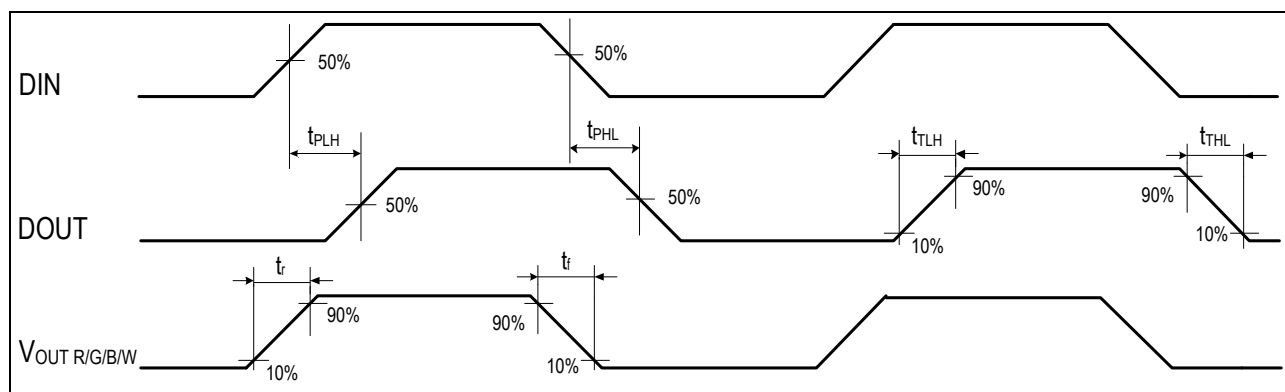


Fig. SM16704PK 动态参数测试示意图

## 数据通信协议（注 9、10）

### 1、编码描述

该芯片协议采用的是单极性归零码，每一个码元都必须有低电平。本协议的每个码元起始为高电平，高电平时间宽度决定“0”码或者“1”码。

输入码型：

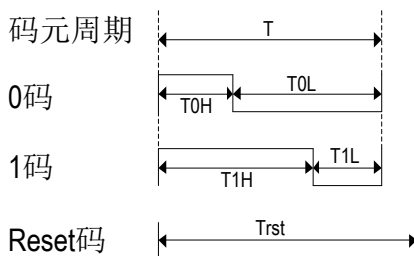


Fig. SM16704PK 归零码数据通信协议图

符号	参数	最小值	典型值	最大值	单位
T	码元周期	1200	-	-	ns
T0H	0 码, 高电平时间	200	300	400	ns
T0L	0 码, 低电平时间	800	900	-	ns
T1H	1 码, 高电平时间	800	900	1000	ns
T1L	1 码, 低电平时间	200	300	-	ns
Trst	Reset 码, 低电平时间	200	-	-	us

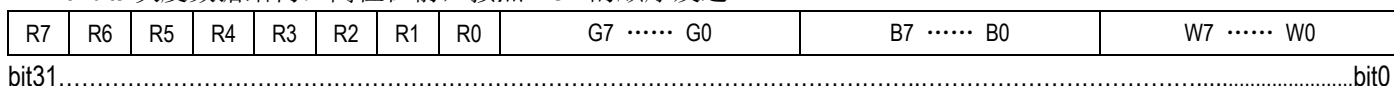
注 9: 写程序时, 码元周期最低要求为 1.2us;

注 10: 0 码、1 码的高电平时间需按照上表的规定范围, 0 码、1 码的低电平时间要求小于 20us;

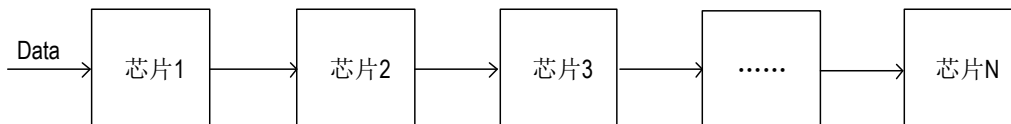
### 2、协议数据格式

Trst+ 第一颗芯片 32bits 数据+第二颗芯片 32bits 数据+.....+第 N 颗芯片 32bits 数据+Trst

- 32bits 灰度数据结构: 高位在前, 按照 RGB 的顺序发送



- 系统拓扑图:



- 各芯片输入数据流 (以 3 颗芯片为例):



业务电话: 400-033-6518

注: 如需最新资讯或技术支持, 请与我们联系

## 恒流特性

达到恒流拐点后，SM16704PK 输出电流不受 OUT 端口电压  $V_{DS}$  影响。

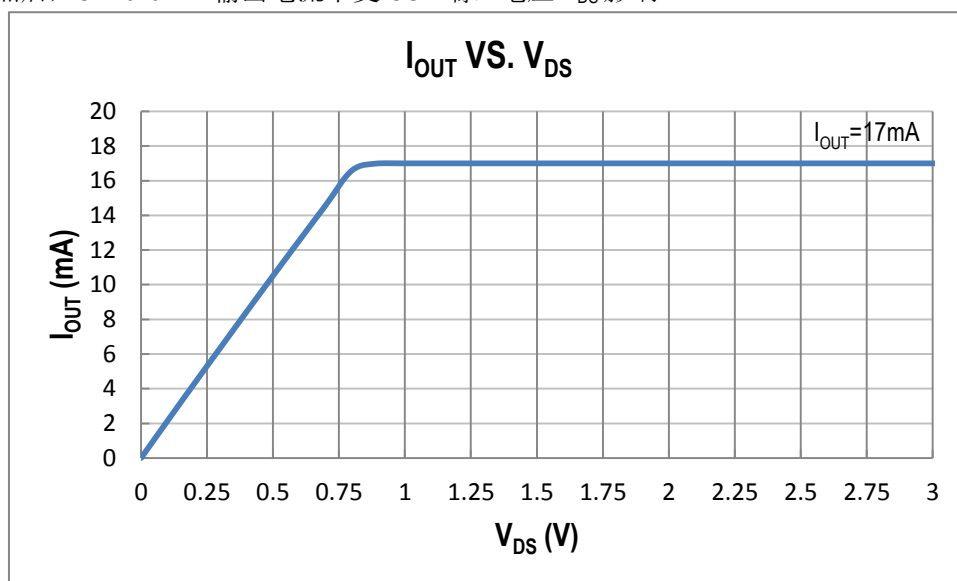


Fig. SM16704PK  $I_{OUT}$  与 OUT 端口电压  $V_{DS}$  的关系图

## 典型应用

SM16704PK RGBW 方案典型应用电路图

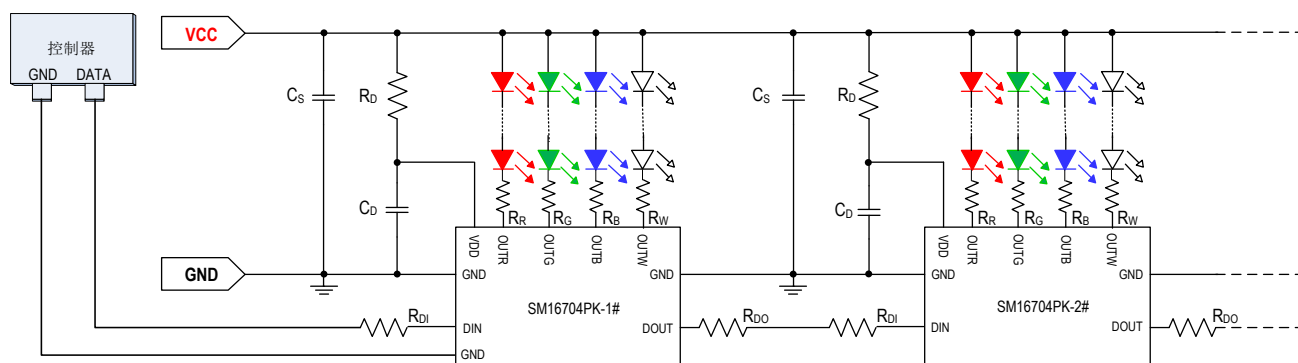


Fig. SM16704PK 典型应用方案图

SM16704PK 典型应用电路参数包含外部输入电压 VCC，系统电源滤波电容 C<sub>S</sub>，芯片限流电阻 R<sub>D</sub>，VDD 稳压电容 C<sub>D</sub> 和 R/G/B/W LED 分压电阻 R<sub>R</sub>、R<sub>G</sub>、R<sub>B</sub>、R<sub>W</sub>，DIN 信号输入端口串接电阻 R<sub>DI</sub>，DOUT 信号输出端口串接电阻 R<sub>DO</sub>。

(1) VCC 为外部输入电压，R<sub>D</sub> 为限流电阻，用于限定芯片稳压功能开启时内部稳压电路的工作电流。芯片工作电压  $V_{DD} = V_{CC} - I_{DD} \times R_D$ ，其中 I<sub>DD</sub> 是芯片静态电流，R<sub>D</sub> 阻值必须保证 VDD > 3V。R<sub>D</sub> 电阻越大，系统功耗越低，但系统抗干扰能力弱；R<sub>D</sub> 电阻越小，系统功耗越大，工作温度较高，设计时需根据系统应用环境合理选择电阻 R<sub>D</sub>。

不同的输入电源电压 VCC，限流电阻 R<sub>D</sub> 的设计参考值如下表：

VCC(V)	5	6	9	12	15	18	24
R <sub>D</sub> (Ω)	33	100	470	1K	1.5K	2K	3K

(2) C<sub>S</sub> 为系统电源对地的电容，用于减小电源波动，可根据系统实际负载情况选择 0.1uF~10uF 电容，当负载较大时建议选择电解电容；

(3) C<sub>D</sub> 为芯片滤波电容，用于稳定芯片的 VDD 电压，保证芯片正常工作，C<sub>D</sub> 建议取值为 100nF 电容；

(4) R<sub>DI</sub> 为 DIN 信号输入端口保护电阻，防止带电热拔插、电源正负极与信号线反接等情况造成信号输入端口损坏；

(5) R<sub>DO</sub> 为 DOUT 信号输入端口保护电阻，防止带电热拔插、电源正负极与信号线反接等情况造成信号输出端口损坏；

(6) R<sub>R</sub>、R<sub>G</sub>、R<sub>B</sub>、R<sub>W</sub> 分别为 OUT<sub>R/G/B/W</sub> 端口的分压电阻，用于减小 OUT<sub>R/G/B/W</sub> 端口电压，降低芯片功耗。

其计算公式为  $R_R/R_G/R_B/R_W (\Omega) = \frac{V_{CC} - V_{DS} - N \times V_{LED}}{I_{OUT}}$ ，其中 VCC 是外部输入电压，V<sub>LED</sub> 是 LED 灯的压降，I<sub>OUT</sub>

是端口输出电流，V<sub>DS</sub> 是 OUT<sub>R/G/B/W</sub> 端口电压，实际应用中应保证 V<sub>DS</sub> 取值高于恒流拐点电压，同时使芯片产生较少的功率损耗。具体以实际应用为准，不同颜色灯珠压降 V<sub>LED</sub> 参考值如下：红灯压降约为 2.0~2.2V，绿、蓝和白灯压降约为 3.0~3.2V，具体请以灯珠实际规格为准。

在典型的应用中，根据不同的输入电压，不同的灯珠数量，对应的各参数建议取值如下表：

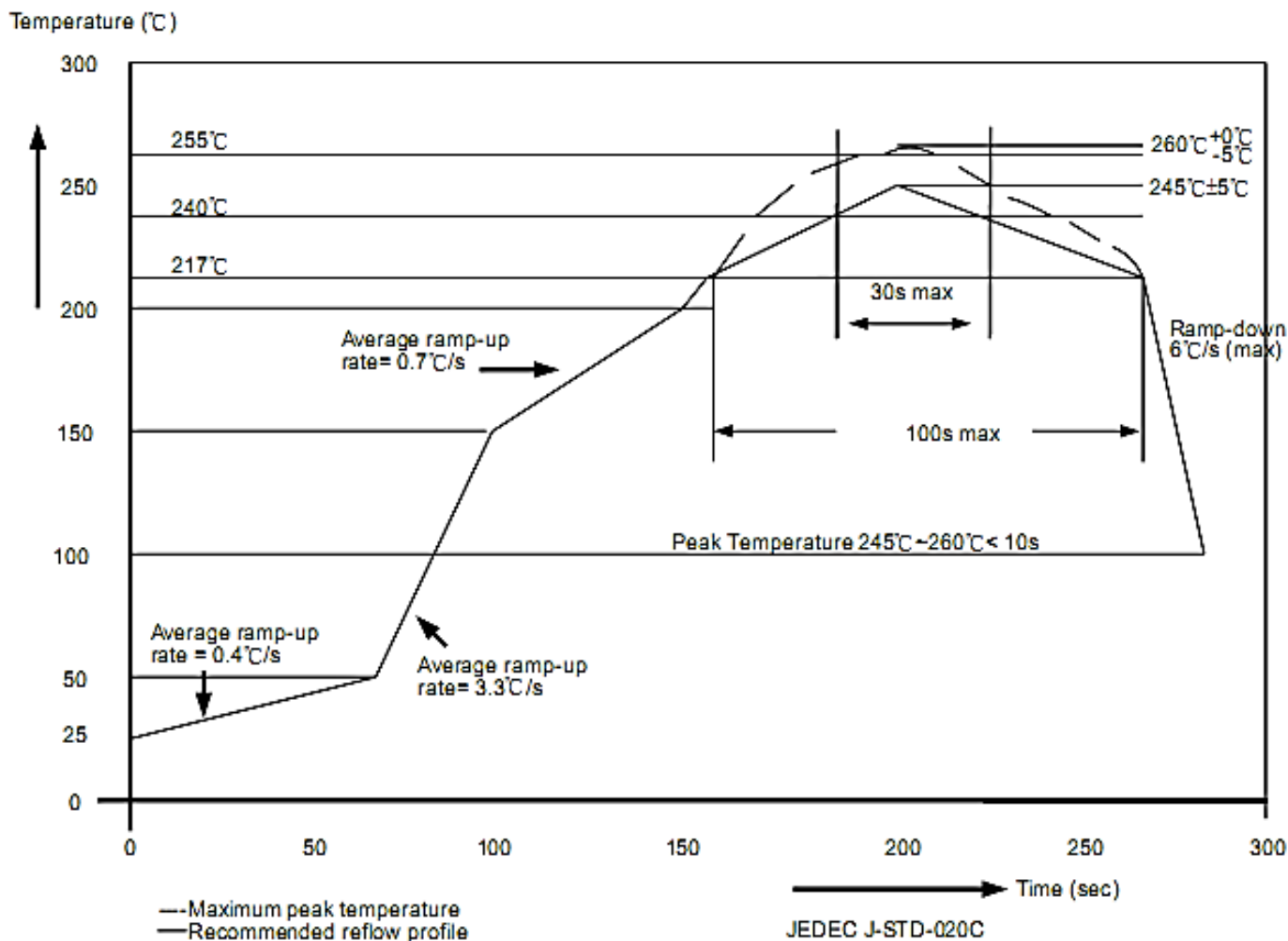
VCC(V)	OUT 端口串接 LED 数 (颗)	R <sub>D</sub> (Ω)	C <sub>D</sub> (nF)	R <sub>DI</sub> (Ω)	R <sub>DO</sub> (Ω)	R <sub>R</sub> (Ω)	R <sub>G</sub> (Ω)	R <sub>B</sub> (Ω)	R <sub>W</sub> (Ω)
5	1	33	100	不加	不加	不加	不加	不加	不加
12	3	1K	100	51	150	150	不加	不加	不加
24	6	3K	100	100	300	510	150	150	150

业务电话：400-033-6518

注：如需最新资料或技术支持，请与我们联系

## 封装焊接制程

明微电子所生产的半导体产品遵循欧洲 RoHs 标准，封装焊接制程锡炉温度符合 J-STD-020 标准。



封装厚度	体积 mm <sup>3</sup> < 350	体积 mm <sup>3</sup> : 350~2000	体积 mm <sup>3</sup> ≥ 2000
<1.6mm	260+0°C	260+0°C	260+0°C
1.6mm~2.5mm	260+0°C	250+0°C	245+0°C
≥2.5mm	250+0°C	245+0°C	245+0°C

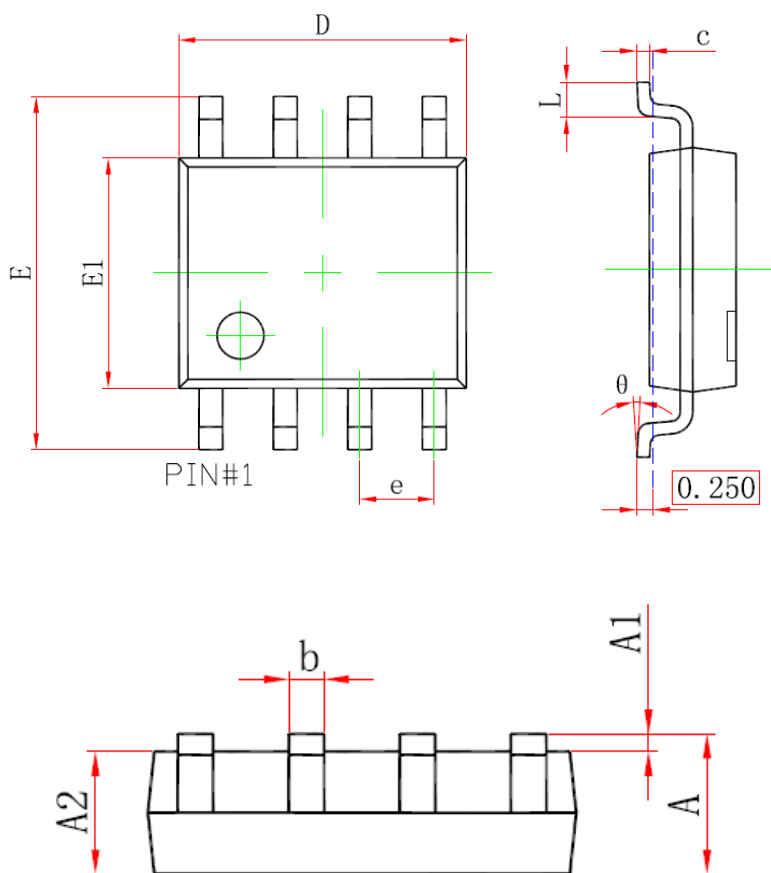
业务电话：400-033-6518

注：如需最新资料或技术支持，请与我们联系



## 封装形式

SOP8



Symbol	Min(mm)	Max(mm)
A	1.25	1.95
A1	-	0.25
A2	1.25	1.75
b	0.25	0.7
c	0.1	0.35
D	4.6	5.3
e	1.27(BSC)	
E	5.7	6.4
E1	3.7	4.2
L	0.2	1.5
θ	0°	10°

业务电话：400-033-6518

注：如需最新资料或技术支持，请与我们联系

## 使用权声明

明微电子对于产品、文件以及服务保有一切变更、修正、修改、改善和终止的权利。针对上述的权利，客户在进行产品购买前，建议与明微电子业务代表联系以取得最新的产品信息，所有技术应用需要严格按照最新产品说明书进行设计。

明微电子的产品，除非经过明微合法授权，否则不应使用于医疗或军事行为上，若使用者因此导致任何身体伤害或生命威胁甚至死亡，明微电子将不承担任何损害赔偿责任。

此份文件上所有的文字内容、图片及商标为明微电子所属之智慧财产。未经明微合法授权，任何个人和组织不得擅自使用、修改、重制、公开、改作、散布、发行、公开发表等损害本企业合法权益。对于相关侵权行为，本企业将立即全面启动法律程序，追究法律责任。