

SM16703P

特性说明

- ◆ 同步刷新
- ◆ 采用高压 CMOS 工艺
- ◆ 芯片输入电压 5~24V@内置稳压电路
- ◆ OUT 输出端口耐压 26V
- ◆ 辉度调节电路（256 级辉度可调）
- ◆ 默认上电亮白灯
- ◆ 默认输出恒流值 17mA,
- ◆ 单线串行级联接口（DIN、DOUT）
- ◆ 内置高精度及高稳定性振荡器
- ◆ 数据整形：接受完本单元数据自动将后续数据整形输出
- ◆ 数据发送速率 800Kbps
- ◆ 封装形式：SOP8

应用领域

- ◆ 室内 LED 装饰照明
- ◆ 建筑 LED 外观/情景照明
- ◆ 洗墙灯、窗帘屏
- ◆ 穿孔字
- ◆ 护栏管

概述

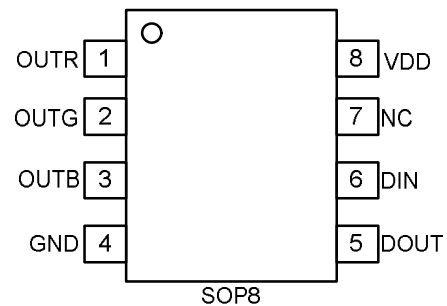
SM16703P是单线传输三通道LED驱动控制专用芯片，采用单极性归零码通信协议。

芯片内含电源稳压电路，信号解码模块，数据缓存器，内置恒流电路，输出驱动采用专利SPWM技术，以及内置RC振荡器。

订购信息

订购型号	封装形式	包装方式		卷盘尺寸
		管装	编带	
SM16703P	SOP8	100 只/管	2500 只/盘	13 寸

管脚定义



管脚定义说明

符号	管脚名称	管脚号	说明
OUTR	输出端口	1	RED 输出端口
OUTG	输出端口	2	GREEN 输出端口
OUTB	输出端口	3	BLUE 输出端口
GND	芯片地	4	芯片地
DOUT	数据输出	5	数据输出端口，用于级联
DIN	数据输入	6	数据输入端口
NC	悬空脚	7	悬空脚
VDD	芯片电源	8	芯片电源

电气参数

极限参数 (Ta = 25°C)

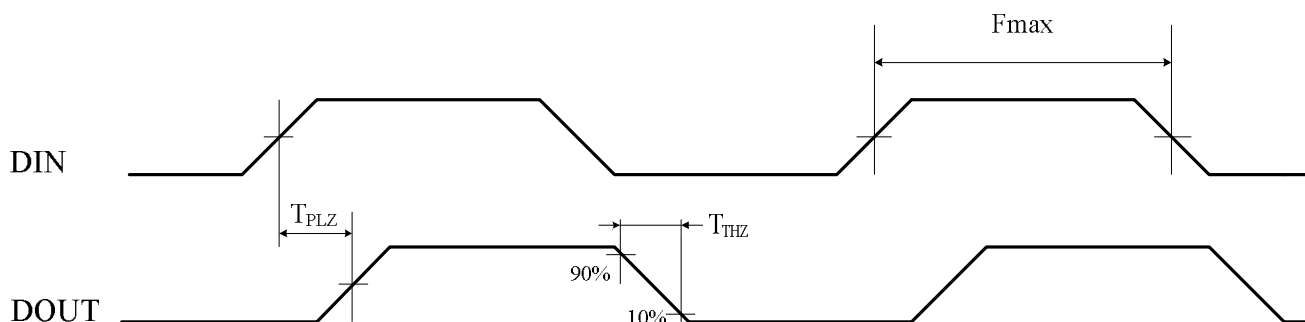
参数	符号	范围	单位
输入电压	V _{IN}	5—24	V
R/G/B 电流输出端口耐压	V _{DS}	26	V
逻辑输入电压	V _{I1}	-0.5—5.5	V
R/G/B 输出电流	I _{OL1}	17	mA
功率损耗	PD	550	mW
工作温度	T _{OPT}	-40—+85	°C
储存温度	T _{STG}	-50—+150	°C
ESD 耐压	V _{ESD}	8K	V

电气特性 (Ta = 25°C)

参数	符号	测试条件	最小	典型	最大	单位
芯片输入电压	V _{IN}	-	-	5	24	V
芯片内部电源电压	VDD	-	-	5.2	-	V
R/G/B 端口耐压	V _{DS,MAX}	OUT R/G/B	-	-	26	V
R/G/B 端口驱动电流	I _{OUT,R}	V _{DS,R} =1V	-	17	-	mA
DOUT 驱动能力	I _{DOH}	DOUT 端口短接地, 最大驱动电流	-	49	-	mA
	I _{DOL}	DOUT 端口短接 VDD, 最大灌电流	-	-50	-	mA
信号输入翻转阈值	V _{IH}	VDD=5.0V	-	3.4	-	V
	V _{IL}		-	1.6	-	V
R/G/B 电流变量	%VS.V _{DS}	V _{DS} =1~5V, I _{OUT} =17 mA	-	0.5	-	%
	%VS.VDD	VDD=1~5V, I _{OUT} =17 mA	-	0.3	-	%
	%VS.Tem.	V _{DS} =1~5V, I _{OUT} =17 mA, Tem.= -40~+85°C	-	4.0	-	%
R/G/B 端口电压	V _{DS}	I _{OUT} =17 mA	0.8	-	-	V
PWM 频率	f _{PWM}	-	-	1.2	-	KHZ
静态功耗	I _{DD}	-	-	2.0	-	mA

动态参数 (Ta = 25°C)

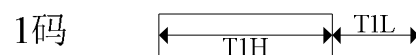
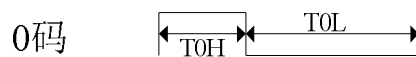
参数	符号	测试条件	最小	典型	最大	单位
数据传输速率	f _{DIN}	占空比 67%(数据 1)	-	800	-	KHZ
DOUT 传输延迟	t _{PLZ}	DIN→DOUT	-	-	500	ns
	t _{PLZ}		-	-	500	ns
I _{OUT} 上升时间	T _r	V _{DS} =1.5	-	32	-	ns
	T _f	I _{OUT} =17mA	-	27	-	ns



编码描述

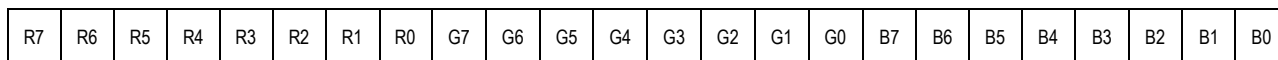
该芯片协议采用的是单极性归零码，每一个码元都必须有低电平。本协议的每个码元起始为高电平，高电平时间宽度决定“0”码或者“1”码。

输入码型：



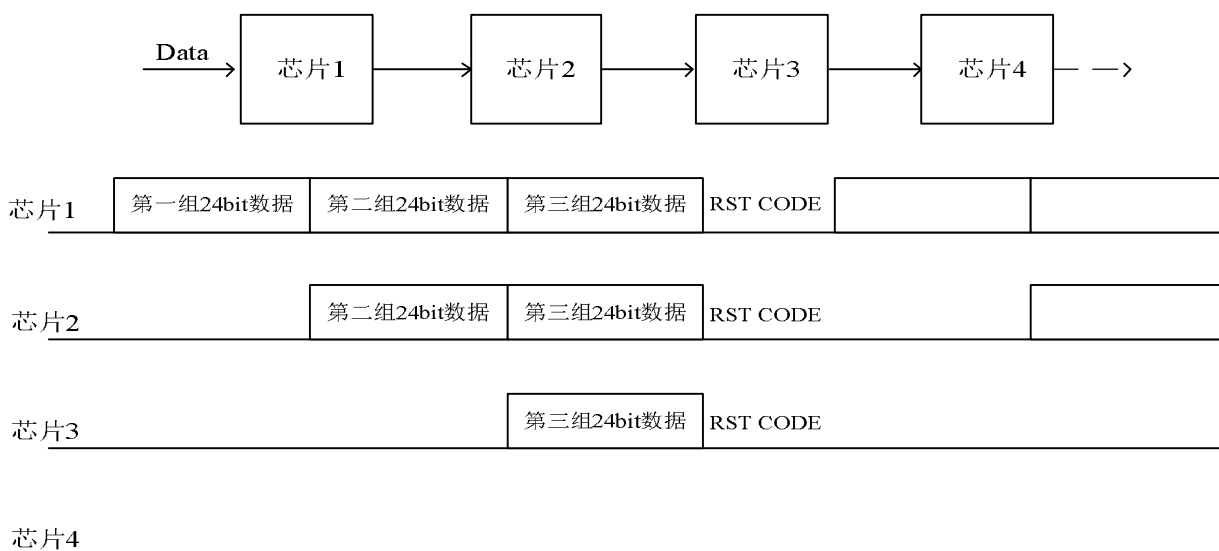
名称	描述	最小值	典型值	最大值	容许误差	单位
T0H	0 码，高电平时间	-	0.3	-	±0.05	us
T1H	1 码，高电平时间	-	0.9	-	±0.05	us
T0L	0 码，低电平时间	-	0.9	-	±0.05	us
T1L	1 码，低电平时间	-	0.3	-	±0.05	us
Trst	Reset 码，低电平时间	-	80	-	-	us

高位先发，按照 RGB 的顺序发送数据。



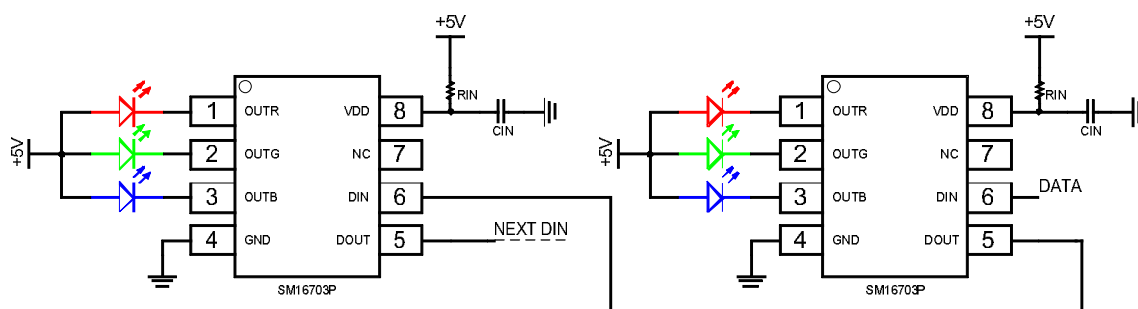
bit23.....bit0

DIN 输入数据格式：Trst+第 1 颗芯片 24bit 灰度数据+第 2 颗芯片 24bit 灰度数据+.....+第 N 颗芯片 24bit 灰度数据



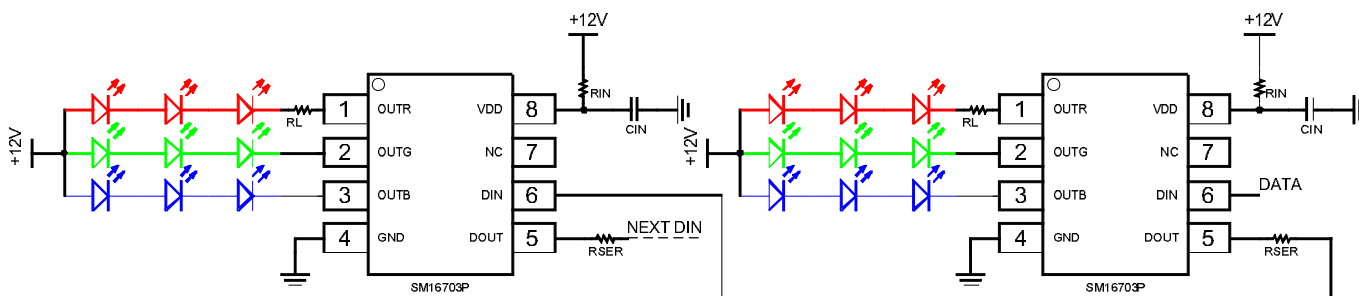
典型应用电路

(1) 5V 电源，单颗 LED



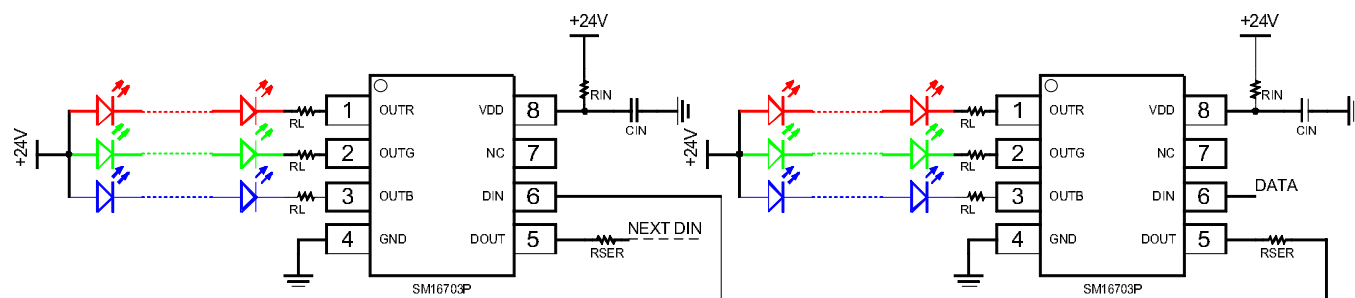
5V 应用方案，外围器件少，两点之间传输距离可达 30m。

(2) 12V 电源，3 颗 LED



12V 应用方案，建议在信号输出端口串接 180 欧姆电阻 R_{SER} 防止带电热拔插或电源和信号线反接情况下损坏 IC 输出端，串接 180 欧姆电阻 R_{SER} 两点之间的传输距离可达 10m。

(3) 24V 电源，6 颗 LED



24V 应用方案，建议在信号输出端口串接 470 欧姆电阻 R_{SER} 防止带电热拔插或电源和信号线反接情况下损坏 IC 输出端，串接 470 欧姆电阻 R_{SER} 两点之间的传输距离可达 5 m。

SM16703P 典型应用电路参数包含电源输入电压 V_{IN} ，限流电阻 R_{IN} ，芯片 VDD 稳压电容 C_{IN} 和 R/G/B LED 限流电阻 R_L 。

$$\text{芯片电源电压 VDD: } V_{DD} = V_{IN} - (I_{DD} + I_{IN}) * R_{IN}$$

其中 I_{IN} 是芯片内部稳压电路的工作电流， I_{DD} 是芯片静态电流（稳压电路电流除外）， R_{IN} 阻值必须保证 $V_{DD} > 4V$ 。

R_{IN} 电阻越大，系统功耗越低，但系统抗干扰能力弱； R_{IN} 电阻越小，系统功耗越大，工作温度较高，设计时需根据系统应用环境折衷选择电阻 R_{IN} 。 V_{IN} 与 R_{IN} 的关系如下表所示：

V_{IN}	5V	6V	9V	12V	15V	18V	24V
R_{IN}	33	100	470	1K	1.5K	2K	3K

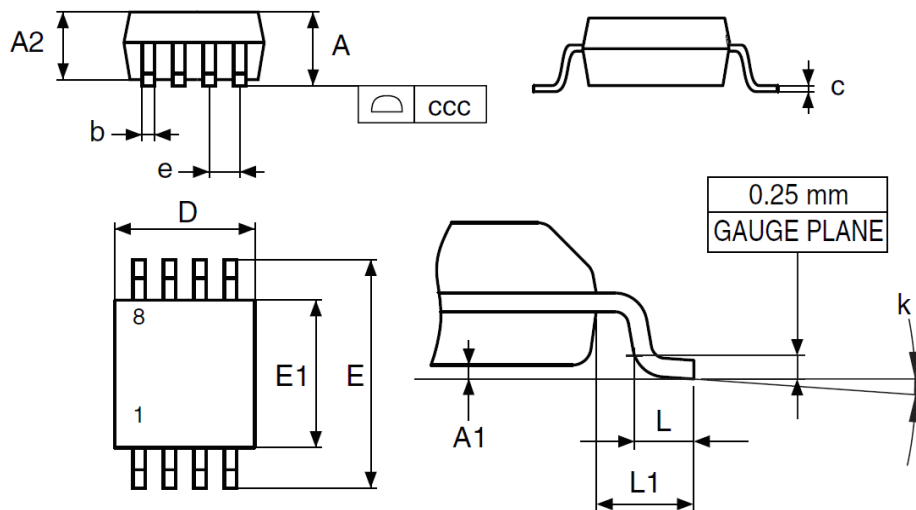
SM16703P 的数据输出端口 DOUT 的负载等效为电容 C_L ，每个数据传输周期 DOUT 均需对 C_L 充电，充电电流瞬态最大约 60mA。因此限流电阻 R_{IN} 的压降瞬间增加，VDD 电压下降，采用稳压电容 C_{IN} 稳定 VDD 电压。 C_L 值不超过 1nF 情况下， C_{IN} 可选择 0.1uF 电容。

$$\text{LED 限流电阻 } R_L : R_L = \frac{V_{IN} - N * V_{LED} - V_{DS}}{I_{LED}}$$

其中 V_{IN} 是输入电压， V_{LED} 是 LED 灯的压降， V_{DS} 是端口电压，达到 1V 时电流可恒定输出， I_{LED} 是端口输出电流。

封装形式

SOP8



DIMENSIONS						
REF.	mm			inch		
	MIN.	TYP.	MAX.	MIN.	TYP.	MAX.
A			1.75			0.0689
A1	0.1		0.25	0.0039		0.0098
A2	1.25			0.0492		
b	0.28		0.48	0.011		0.0189
c	0.17		0.23	0.0067		0.0091
ccc			0.1			0.0039
D	4.8	4.9	5	0.189	0.1929	0.1969
E	5.8	6	6.2	0.2283	0.2362	0.2411
E1	3.8	3.9	4	0.1496	0.1535	0.1575
e		1.27			0.05	
h	0.25		0.5	0.0098		0.0197
k	0		8	0		8
L	0.4		1.27	0.0157		0.05
L1		1.04			0.0409	

业务电话：400-033-6518

sale@linkage.cn

注：如需最新资料或技术支持，请与我们联系