

SM5166PF

特点

- ◆ 工作电压：3.3V ~ 5.5V
- ◆ 内置 8 通道 PMOS 驱动管
I_{OUT_MAX} = 3.2A @ VDD=5.0V、
Ron = 120mΩ@I_{OUT}=2A、VDD=5.0V
- ◆ 消除 LED 显示屏“列上拖影”
- ◆ 提高 LED 显示屏刷新率
- ◆ 有效改善 LED 漏电造成的显示屏行暗亮
- ◆ 内置使能选择，支持扩展
- ◆ 封装形式：SOP16
- ◆ ESD>6KV

应用领域

- ◆ LED 显示
- ◆ LED 照明
- ◆ LED 景观

概述

SM5166PF 是高集成度 LED 驱动控制芯片。

内置 3-8 译码器，提供 8 通道的输出电流驱动，每个通道最大电流可达 3.2A。

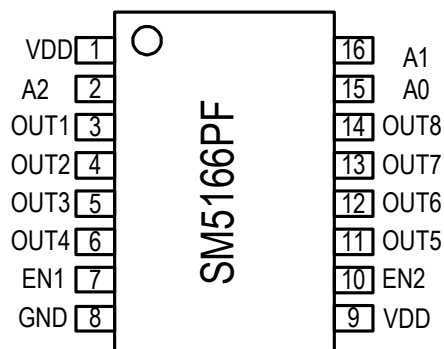
OUT1~OUT8 端口内置电压钳位电路，能消除 LED 显示屏的“列上拖影”，提高显示屏刷新率。

由于其高集成度的特点，可为应用方案节省空间，降低走线复杂度，降低应用风险。

封装信息

产品名称	封装形式	塑封体尺寸 (mm)	脚间距 (mm)
SM5166PF	SOP16	10.0*3.94*1.45	1.27

管脚定义



内部功能框图

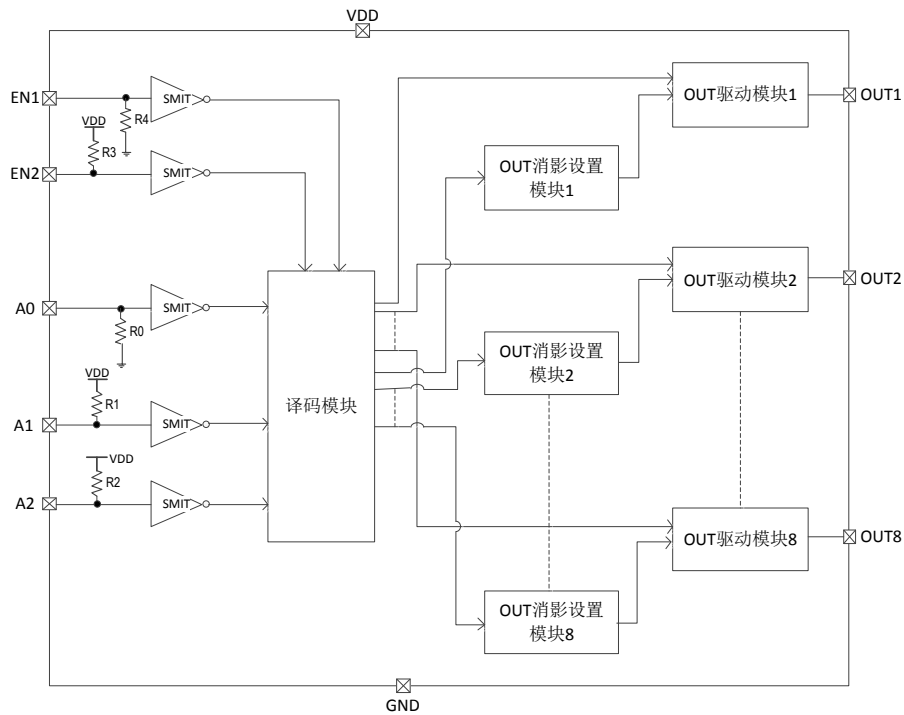


Fig. SM5166PF 内部功能框图

管脚说明

编号	名称	功能说明
1、9	VDD	芯片电源
15、16、2	A0 ~ A2	逻辑输入端口
3~6、11~14	OUT1 ~ OUT8	驱动输出端口
7、10	EN1、EN2	逻辑使能输入端口。EN1=1, EN2=0 时, 才会开启输出。
8	GND	芯片地

时序图

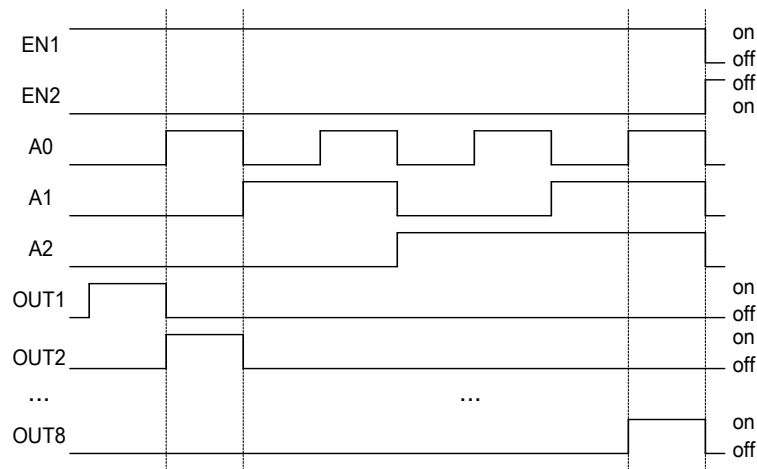


Fig. SM5166PF 工作时序图

真值表

输入端口					输出端口							
EN1	EN2	A2	A1	A0	OUT1	OUT2	OUT3	OUT4	OUT5	OUT6	OUT7	OUT8
1	0	0	0	0	H	L	L	L	L	L	L	L
		0	0	1	L	H	L	L	L	L	L	L
		0	1	0	L	L	H	L	L	L	L	L
		0	1	1	L	L	L	H	L	L	L	L
		1	0	0	L	L	L	L	H	L	L	L
		1	0	1	L	L	L	L	L	H	L	L
		1	1	0	L	L	L	L	L	L	H	L
		1	1	1	L	L	L	L	L	L	L	L
X	1	X	X	X	L	L	L	L	L	L	L	L
0	X	X	X	X	L	L	L	L	L	L	L	L

其中，H 代表开启，L 代表关闭

极限参数 (注 1)

若无特殊说明, $T_A=25^{\circ}\text{C}$ 。

符号	说明	范围	单位
VDD	电源电压	0~7.0	V
$V_{A0}, V_{A1}, V_{A2}, V_{EN1}, V_{EN2}$	输入端电压	-0.4~VDD+0.4V	V
Vout	输出端口承受电压	-0.5~11	V
R θ JA	PN 结到环境的热阻 (注 2)	90	$^{\circ}\text{C}/\text{W}$
P _D	功耗 (注 3)	0.9	W
T _J	工作结温范围	-40~+85	$^{\circ}\text{C}$
T _{STG}	存储温度	-55~+150	$^{\circ}\text{C}$
V _{ESD}	HBM 人体放电模式	>6	KV

注 1: 最大输出功率受限于芯片结温, 最大极限值是指超出该工作范围, 芯片有可能损坏。在极限参数范围内容工作, 器件功能正常, 但并不完全保证满足个别性能指标。

注 2: R θ JA 在 $T_A=25^{\circ}\text{C}$ 自然对流下根据 JEDEC JESD51 热测量标准在单层导热试验板上测量。

注 3: 温度升高最大功耗一定会减小, 这也是由 T_{JMAX}, R θ JA 和环境温度 T_A 所决定的。最大允许功耗为 $P_D = (T_{JMAX}-T_A)/R_{\theta JA}$ 或是极限范围给出的数值中比较低的那个值。

电气工作参数 (注 4、5)

若无特殊说明, $T_A=25^{\circ}\text{C}$ 。

符号	特性	条件	最小值	典型值	最大值	单位
VDD	工作电压	-	3.3	5.0	5.5	V
R _{DSON}	驱动管导通电阻	VDD = 5.0V, I _{OUT} =2.0A	-	120	-	m Ω
IDD	静态电流	VDD = 5.0V, 其他端口悬空	-	0.5	-	mA
I _{MAX}	OUT 最大电流	OUT1 ~ OUT8	-	3.2	-	A
BV	端口耐压	OUT1 ~ OUT8	-	-	10	V
t _{OUT-RISE}	端口响应时间	CL=470pF OUT 输出上升时间	-	70	-	ns
t _{OUT-FALL}		CL=470Pf OUT 输出下降时间	-	160	-	ns

注 4: 电气工作参数定义了器件在工作范围内并且在保证特定性能指标的测试条件下的直流和交流电参数。对于未给定上下限值的参数, 该规范不予保证其精度, 但其典型值合理反映了器件性能。

注 5: 规格书的最小、最大参数范围由测试保证, 典型值由设计、测试或统计分析保证。

应用框图

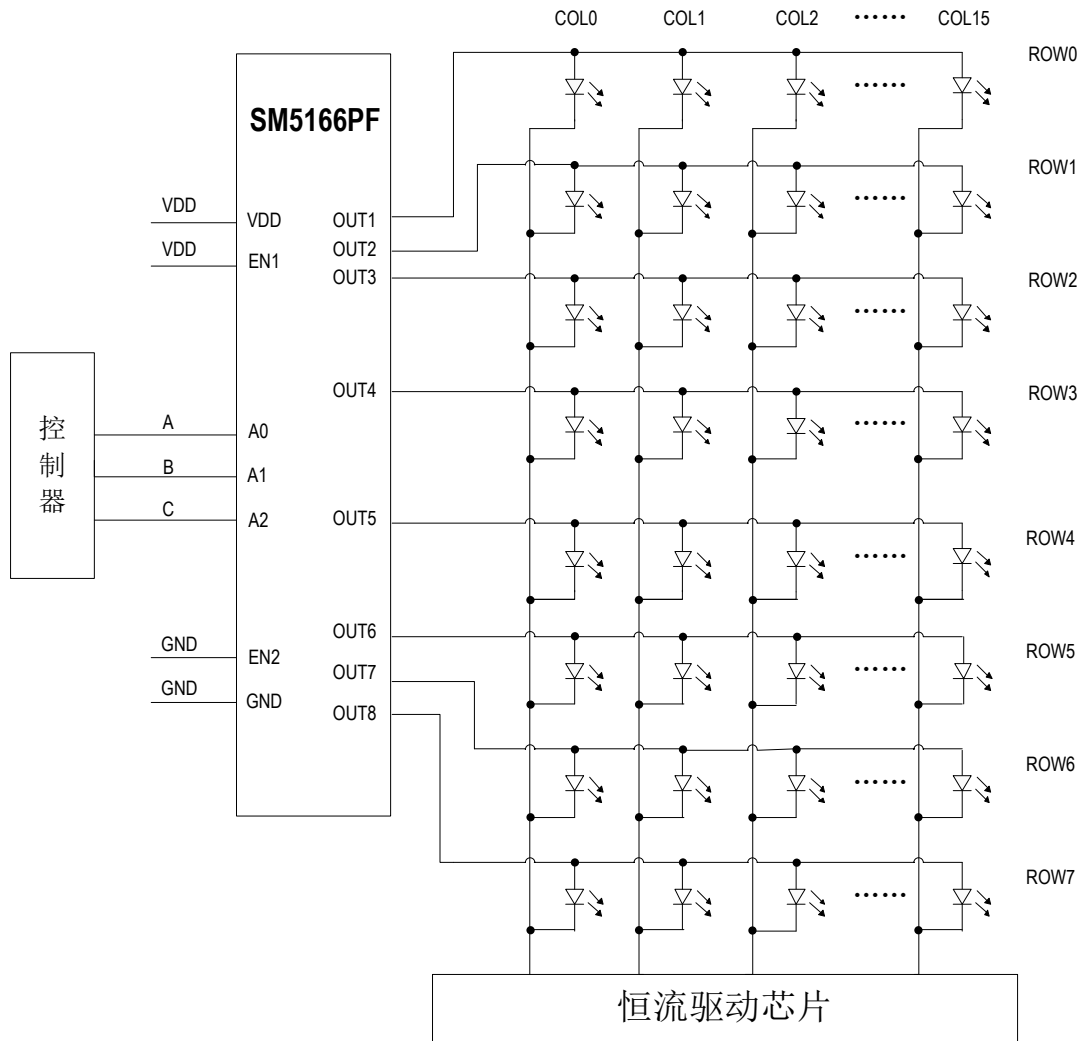


Fig. 显示屏 8 扫应用方案原理图

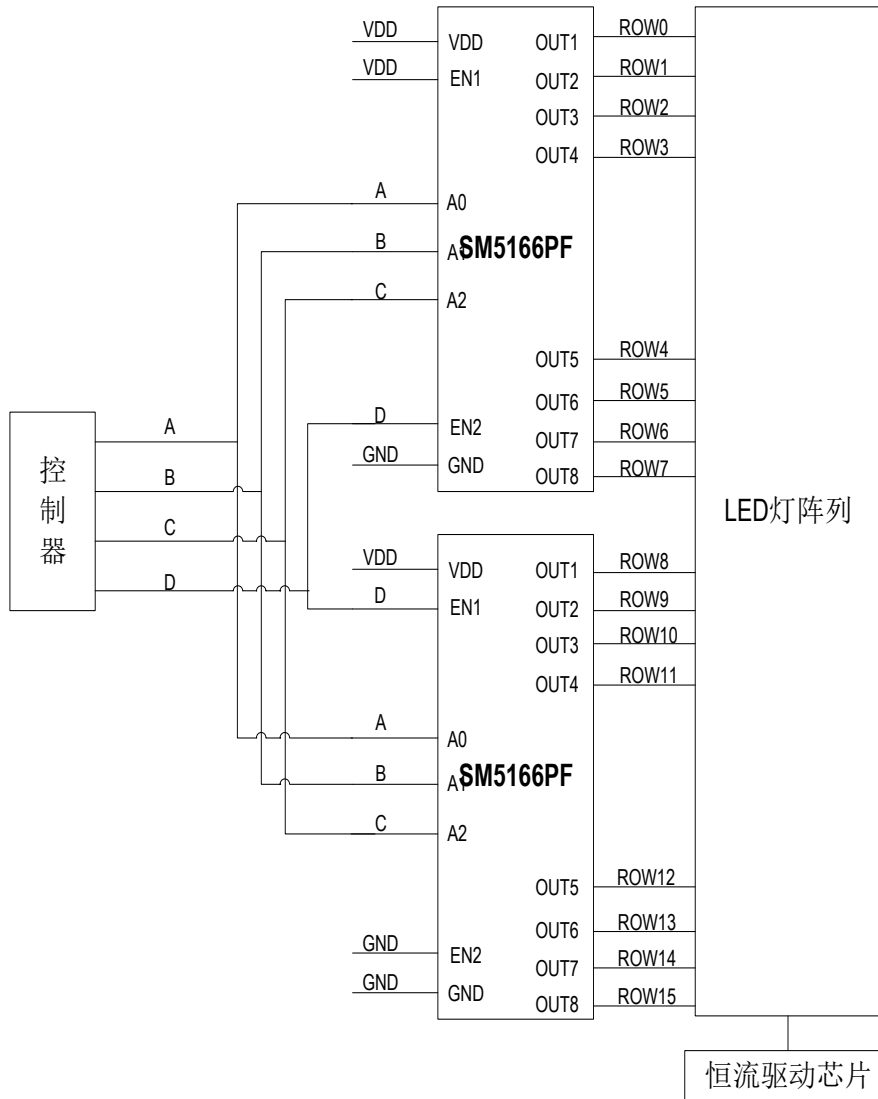


Fig. 显示屏 16 扫应用方案原理图

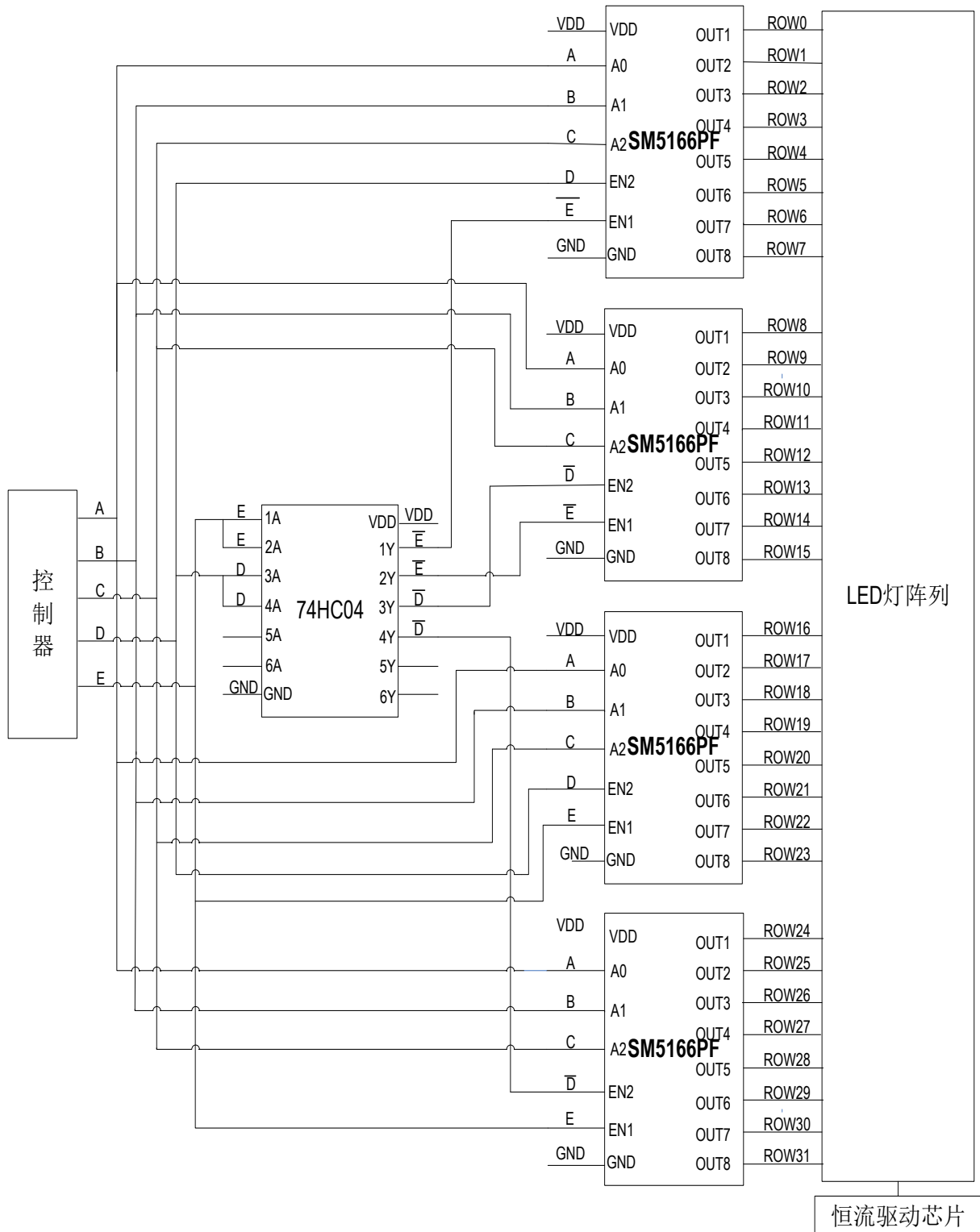
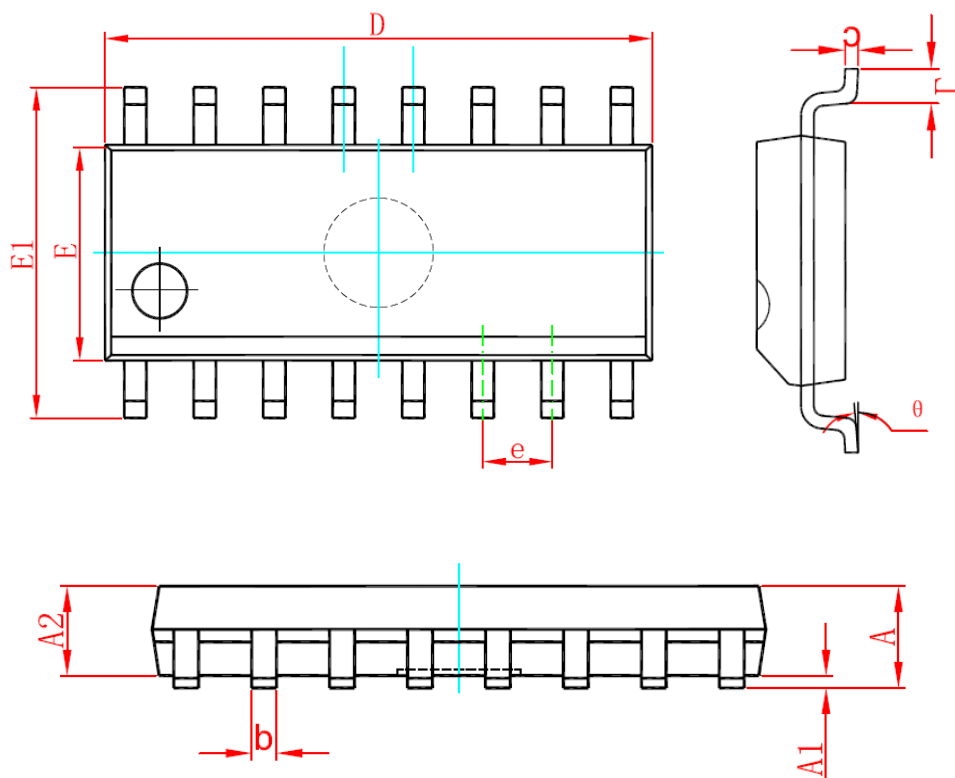


Fig. 显示屏 32 扫应用方案原理图

封装形式

SOP16



Symbol	Min(mm)	Max(mm)
A	-	1.95
A1	-	0.25
A2	1.25	-
b	0.25	0.7
c	0.1	0.35
D	9.7	10.4
E	3.7	4.2
E1	5.7	6.4
e	1.27(BSC)	
L	0.2	1.5
θ	0°	10°

业务电话：400-033-6518

注：如需最新资料或技术支持，请与我们联系