

# SM7033P

## 特点

- ◆ 输入电压：85Vac~265Vac
- ◆ 恒压精度 $\pm 3\%$
- ◆ 拓扑结构支持：  
BUCK、BUCK-BOOST
- ◆ 可使用贴片电感或棒形电感
- ◆ 内置自恢复输出开短路保护功能
- ◆ 外围元件少
- ◆ 成本低
- ◆ 封装形式：SOP8

## 应用领域

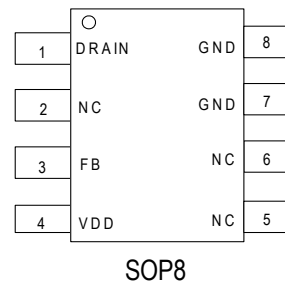
- ◆ 小家电应用
- ◆ 待机电源
- ◆ MCU 或功能模组供电电源

## 概述

SM7033P 是一款恒压控制芯片，内置 CS 电阻。全电压范围恒压精度小于 $\pm 3\%$ ，外围元件少，方案成本低。

SM7033P 具有自恢复的输出开短路等多重保护功能，以提高系统可靠性。

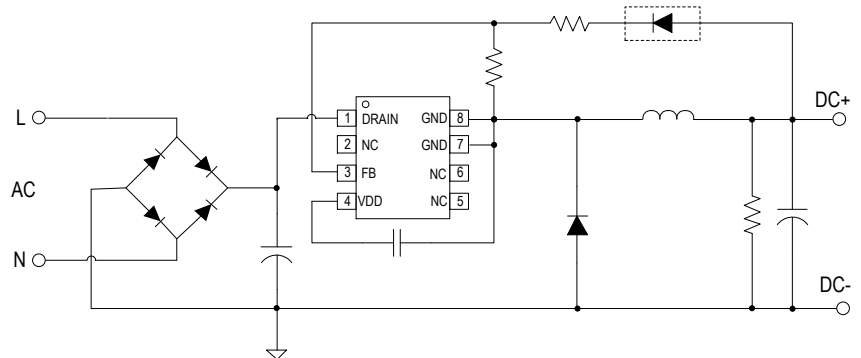
## 管脚图



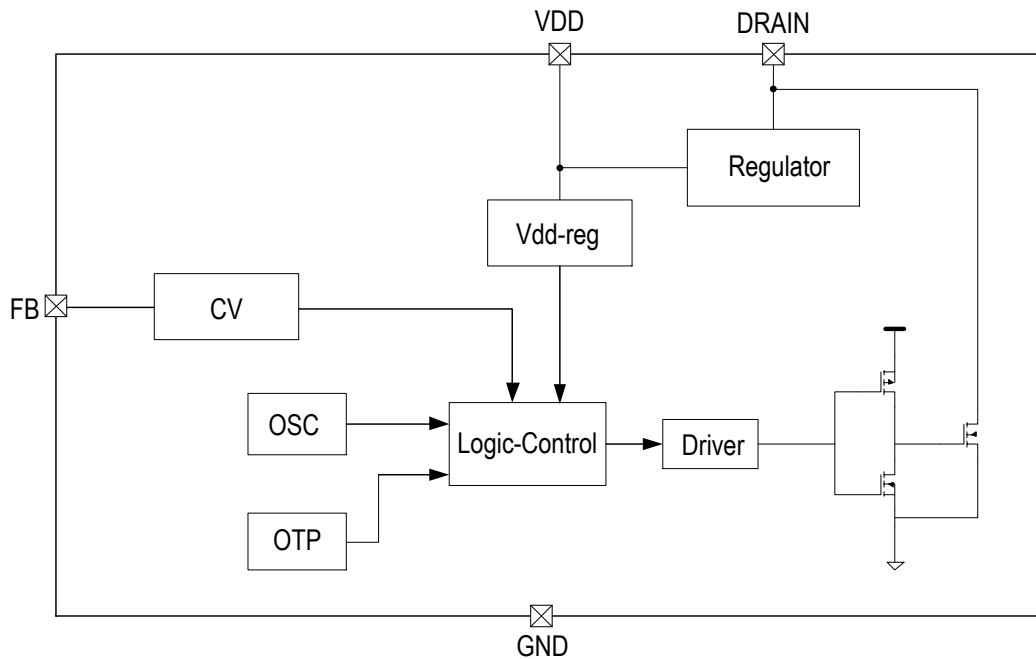
## 输出功率表

输入电压范围：85Vac~265Vac		
封装形式	输出电压	输出电流
SOP8	3.3V~18V	150mA

## 典型应用



## 内部功能框图



## 管脚说明

管脚序号	管脚名称	管脚说明
1	DRAIN	内置高压 MOS 管漏极
2、5、6	NC	悬空脚
3	FB	芯片反馈引脚
4	VDD	芯片电源
7、8	GND	芯片地

## 订购信息

订购型号	封装	包装方式		卷盘尺寸
		管装	编带	
SM7033P	SOP8	100000 只/箱	4000 只/盘	13 寸

## 极限参数 (注 1)

若无特殊说明,  $T_A=25^{\circ}\text{C}$ 。

符号	说明	范围	单位
$V_{DS}$	DRAIN 脚端口电压	-0.3~530	V
VDD	VDD 端口电压	-0.3~7	V
$V_{FB}$	FB 端口电压	-0.3~7	V
$R_{\theta JA}$	PN 结到环境的热阻 (注 2)	130	$^{\circ}\text{C}/\text{W}$
$P_D$	功耗 (注 3)	0.5	W
$T_J$	工作结温范围	-40~150	$^{\circ}\text{C}$
$T_{STG}$	存储温度	-55~150	$^{\circ}\text{C}$
$V_{ESD}$	HBM 人体放电模式	2	KV

注 1: 最大输出功率受限于芯片结温, 最大极限值是指超出该工作范围, 芯片有可能损坏。在极限参数范围内工作, 器件功能正常, 但并不完全保证满足个别性能指标。

注 2:  $R_{\theta JA}$  在  $T_A=25^{\circ}\text{C}$  自然对流下根据 JEDEC JESD51 热测量标准在单层导热试验板上测量。

注 3: 温度升高最大功耗一定会减小, 这也是由  $T_{JMAX}$ ,  $R_{\theta JA}$  和环境温度  $T_A$  所决定的。最大允许功耗为  $P_D = (T_{JMAX}-T_A)/R_{\theta JA}$  或是极限范围给出的数值中比较低的那个值。

## 电气工作参数 (注 4、5)

若无特殊说明,  $T_A=25^{\circ}\text{C}$ 。

符号	说明	条件	范围			单位
			最小	典型	最大	
VDD	VDD 工作电压	$V_{DRAIN}=30\text{V}; V_{FB}=0.5\text{V}$	5.4	6.0	6.5	V
$I_{DD}$	芯片静态工作电流	$V_{VDD}=6\text{V}; V_{FB}=5\text{V}$	250	310	500	$\mu\text{A}$
$V_{FB\_CV}$	FB 端口恒压阈值	$V_{VDD}=5\text{V}; V_{FB}=0\text{V}$	1.95	2.01	2.07	V
$F_{OSC}$	芯片工作频率	$V_{DRAIN}=5\text{V}; V_{FB}=0\text{V}; V_{VDD}=5\text{V}$	37.33	39.3	41.27	kHz
Jitter	抖频范围	$V_{VDD}=6\text{V}$	13	15	17	%
$T_{LEB}$	消隐时间	$V_{VDD}=6\text{V}$	200	300	500	nS
$I_{LIMIT}$	峰值限制电流		-	230	-	mA
BV_DRAIN	DRAIN 端耐压	$V_{VDD}=6.5\text{V}; I_D=250\mu\text{A}$	530	-	800	V
$R_{dson}$	内部集成 MOS 管导通电阻	-	-	50	-	$\Omega$
$T_{OTP}$	过温保护温度 (注 6)	-	135	140	145	$^{\circ}\text{C}$
$T_{OTP-r}$	过温迟滞恢复	-	12	15	18	$^{\circ}\text{C}$

注 4: 电气工作参数定义了器件在工作范围内并且在保证特定性能指标的测试条件下的直流和交流电参数。对于未给定上下限值的参数, 该规范不予保证其精度, 但其典型值合理反映了器件性能。

注 5: 规格书的最小、最大参数范围由测试保证, 典型值由设计、测试或统计分析保证。

注 6: 过温保护温度为芯片内部设定温度  $140^{\circ}\text{C}$ 。

## 功能表述

SM7033P 是一款恒压控制芯片，内置 CS 电阻。全电压范围恒压精度小于±3%，外围元件少，方案成本低。

SM7033P 具有自恢复的输出开短路等多重保护功能，以提高系统可靠性。

### ◆ 内部稳压器

DRAIN 端口通过 JFET 对 VDD 电容充电，利用稳压器的稳压特性稳定 VDD 的电压。

### ◆ 恒压控制

芯片通过 FB 端口电压进行跳频控制，即当系统输出电压升高时，芯片工作频率降低；当系统输出电压降低时，芯片工作频率升高，从而稳定输出电压，得到高恒压精度。

$$\frac{R_{FBL}}{R_{FBL} + R_{FBH}} = \frac{V_{FB\_CV}}{V_{OUT}}$$

其中,  $R_{FBL}$  是反馈网络的下分压电阻

$R_{FBH}$  是反馈网络的上分压电阻

$V_{OUT}$  是输出稳压点

$V_{FB\_CV}$  是恒压阈值

### ◆ 前沿消隐电路

为了消除高压功率管在开启瞬间产生的尖峰造成的干扰，内置前沿消隐电路，避免芯片在功率管开启瞬间产生误动作。

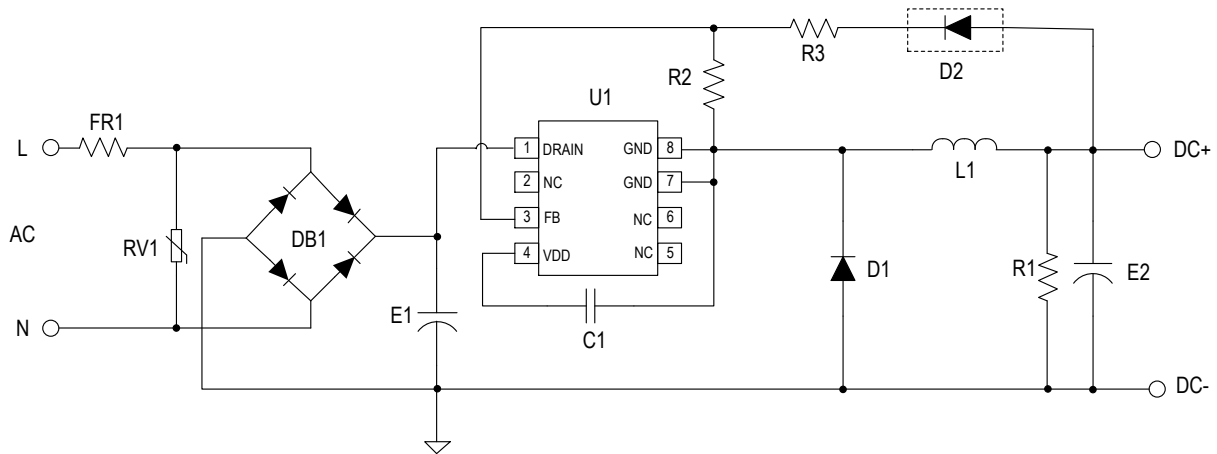
### ◆ 保护控制

SM7033P 芯片完善的各种保护功能提高了电源系统的可靠性，包括逐周期峰值电流限制，输出短路保护，输出开路保护等。

## 典型应用方案

### ◆ SM7033P 5V/100mA BUCK 系统

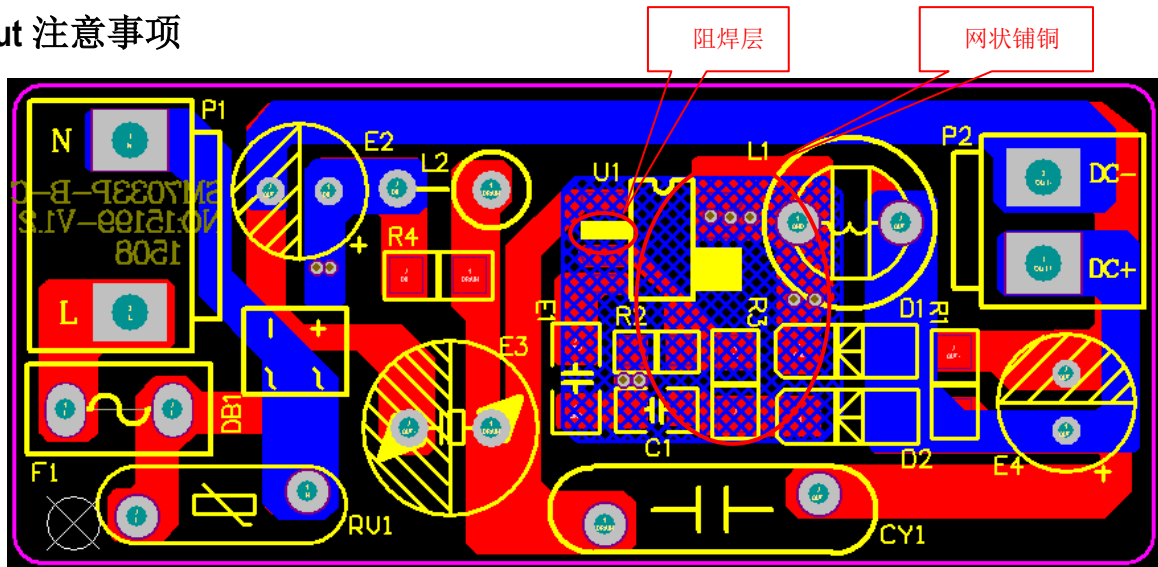
原理图



BOM 清单:

位号	参数	位号	参数
FR1	10R/0.25W	D2	RS1M
RV1	7D471	C1	0.1uF/16V
DB1	MB6S	E1	2.2uF/400V
R1	1K/0805	E2	100uF/10V
R2	10K/0805	L1	820uH/5845 封装
R3	18K/0805	U1	SM7033P
D1	ES1J		

## PCB layout 注意事项

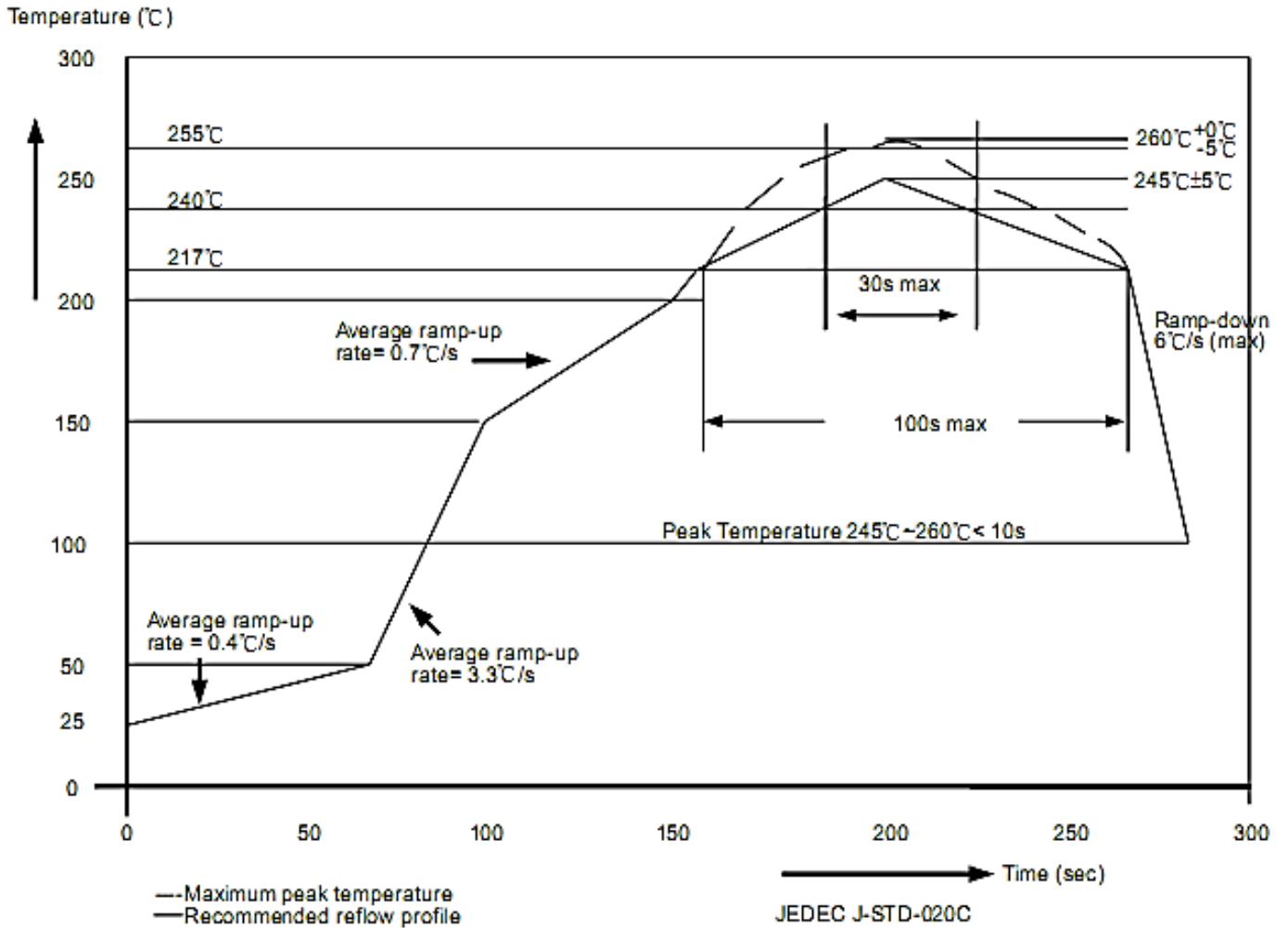


简要说明:

SOP8	<ul style="list-style-type: none"> <li>◆ 初级环路与反馈环路的走线距离尽量粗而短，以便更容易通过 EMC 测试。</li> <li>◆ 高压信号与低压信号分开走线，避免高压信号对低压反馈信号产生干扰。</li> <li>◆ 芯片 VDD 及 FB 的地尽量靠近芯片的 GND。</li> <li>◆ IC 的 7、8 脚 GND 需要铺铜处理，铺铜面积建议大于 8*8mm，以降低芯片的温度。</li> </ul>
------	---

## 封装焊接制程

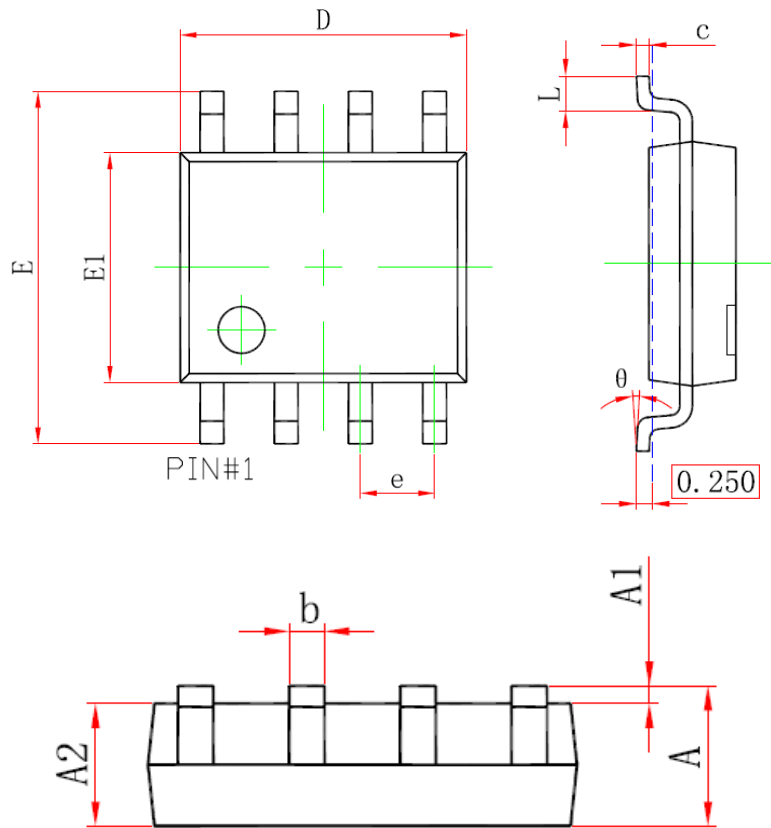
明微电子所生产的半导体产品遵循欧洲 RoHs 标准，封装焊接制程锡炉温度符合 J-STD-020 标准。



封装厚度	体积 mm <sup>3</sup> < 350	体积 mm <sup>3</sup> : 350~2000	体积 mm <sup>3</sup> ≥ 2000
<1.6mm	260+0°C	260+0°C	260+0°C
1.6mm~2.5mm	260+0°C	250+0°C	245+0°C
≥2.5mm	250+0°C	245+0°C	245+0°C

## 封装形式

SOP8



Symbol	Min(mm)	Max(mm)
A	1.25	1.95
A1	-	0.25
A2	1.25	1.75
b	0.25	0.7
c	0.1	0.35
D	4.6	5.3
e	1.27(BSC)	
E	5.7	6.4
E1	3.7	4.2
L	0.2	1.5
θ	0°	10°

业务电话：400-033-6518

注：如需最新资料或技术支持，请与我们联系



## 使用权声明

明微电子对于产品、文件以及服务保有一切变更、修正、修改、改善和终止的权利。针对上述的权利，客户在进行产品购买前，建议与明微电子业务代表联系以取得最新的产品信息，所有技术应用需要严格按照最新产品说明书进行设计。

明微电子的产品，除非经过明微合法授权，否则不应使用于医疗或军事行为上，若使用者因此导致任何身体伤害或生命威胁甚至死亡，明微电子将不负任何损害赔偿赔偿责任。

此份文件上所有的文字内容、图片及商标为明微电子所属之智慧财产。未经明微合法授权，任何个人和组织不得擅自使用、修改、重制、公开、改作、散布、发行、公开发表等损害本企业合法权益。对于相关侵权行为，本企业将立即全面启动法律程序，追究法律责任。